

# MAS Based Black-Start Strategy for Campus Micro-Grid

Hui Shan

College of Electrical and Electronic Engineering, Shandong University of Technology,  
Zibo Shandong  
Email: [1042664211@qq.com](mailto:1042664211@qq.com)

Received: Jul. 16<sup>th</sup>, 2015; accepted: Aug. 8<sup>th</sup>, 2015; published: Aug. 11<sup>th</sup>, 2015

Copyright © 2015 by author and Hans Publishers Inc.

This work is licensed under the Creative Commons Attribution International License (CC BY).

<http://creativecommons.org/licenses/by/4.0/>



Open Access

---

## Abstract

A strategy of black-start based on MAS is proposed for isolated microgrid, which builds in a university campus. The SSTM is used as chief start-up power; fuel cell power provides reference and voltage. Distributed power with black-start capabilities starts at the same time; every source supplies the power to the load which they protect. According to the voltage and frequency from the fuel cell, every subnetwork runs synchronously. At last, the distributed power without black-start capabilities gets power from the low-voltage grid to start-up. Every distributed power changes their control method under the control of MGCC agent, the MGCC coordinates the power to make microgrid continuously, stably and efficiently. Based on the Matlab/Simulink platform, built the simulation model, the simulation results verify that the black-start strategy can achieve the goal of black start independently and stably after micro-grid fails.

## Keywords

Campus Micro-Grid, Black-Start, Strategy, Distributed Power, Matlab/Simulink

---

# 基于MAS的校园微电网黑启动策略

单 辉

山东理工大学电气与电子工程学院, 山东 淄博  
Email: [1042664211@qq.com](mailto:1042664211@qq.com)

收稿日期: 2015年7月16日; 录用日期: 2015年8月8日; 发布日期: 2015年8月11日

文章引用: 单辉. 基于 MAS 的校园微电网黑启动策略[J]. 智能电网, 2015, 5(4): 164-171.  
<http://dx.doi.org/10.12677/sg.2015.54020>

## 摘要

利用MAS技术,以某高校校园微电网为模型,我们设计了一种微电网孤岛运行时黑启动策略。以单轴微型涡轮机为主启动电源,燃料电池为参考电源,具有黑启动能力的分布式电源同时启动,接入各自的受保护负荷,形成多个子微电网。再根据参考电源的电压、频率,各子网络同步后并联运行。黑启动最后阶段无黑启动能力的分布式电源从低压电网吸收功率启动,各分布式电源在微电网中央管理层的调配下改变控制方式,协调电源的输出功率,使微电网持续、稳定、高效地运行。通过Matlab/Simulink平台上搭建仿真模型,仿真结果验证了该黑启动策略能独立自主、稳定快速地完成微电网故障瘫痪后的黑启动。

## 关键词

校园微电网, 黑启动, 策略, 分布式电源, Matlab/Simulink

## 1. 引言

随着电力网络的快速发展,以煤电为主的传统电源结构很难保证电力供应的可靠性和安全性,“大电网+微电网”格局是未来智能电网的发展趋势。微电网的接入打破了传统电源单一的旋转特性,光伏发电等逆变器型电源控制更为灵活,反应更加迅速。当强制或计划孤岛运行时,微电网有能力稳定、独立的运行。

由于主电网或微电网内部发生故障等原因,致使整个微电网瘫痪时,如果微电网配有黑启动程序,能及时有效的黑启动,将极大提升微电网的运行稳定性[1]。微电网黑启动,指在整个微网因外部或内部故障停运进入全黑状态后,不依靠其他网络的帮助,仅通过启动微电网内部具有黑启动能力的分布式电源,进而带动无黑启动能力的分布式电源,逐步扩大系统恢复的范围,最终实现整个微电网的重新启动。

近年来对于黑启动,国内外多有研究,但都局限在大电网的黑启动,常规的电力系统黑启动重点放在大型发电厂重新启动,输电系统通电和电力系统重建上[2]。分布式电源已有了显著地发展,但很少有专著和论文来肯定微电网黑启动的能力。本文以校园微电网为基础,将agent技术应用于微电网控制中,建立了基于Multi-gent System (MAS)的校园微电网模型,研究微电网黑启动的策略及启动过程中的问题[3]。

## 2. 基于MAS的校园微电网结构

以某高校风光互补微电网系统为基础,结合能源监控平台各单位日用电量数据,设计了0.4KV校园微电网。图1所示为各单位日用电量曲线;图2所示为校园微电网基本结构图。

从图2可以看出校园微电网系统公共接点与中压配电网相连,微电网系统由一个降压变压器和两条低压配电馈线构成。一条低压配电馈线用来向食堂负荷供电,该用户接60kW单轴微型涡轮机和250kW光伏组件。另一条低压配电馈线用来向教学区与生活区供电,包括教学楼、办公楼、学生公寓,分别装设不同的分布式电源。

微电网的控制模式有多种,欧盟的“The Microgrids Project”项目提出的分层控制策略的结构图如图3所示,包括分布式电源控制器(MC)、负荷控制器(LC)、微电网中央控制器(MGCC)、最高层配电调度(DNO)和市场调度(MO)[4]。

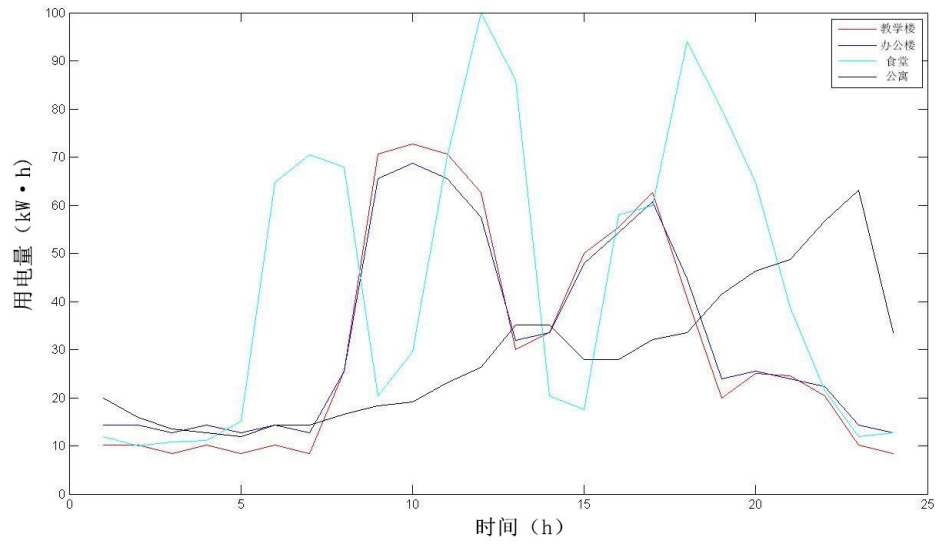


Figure 1. The daily use of electricity  
图 1. 日用电量

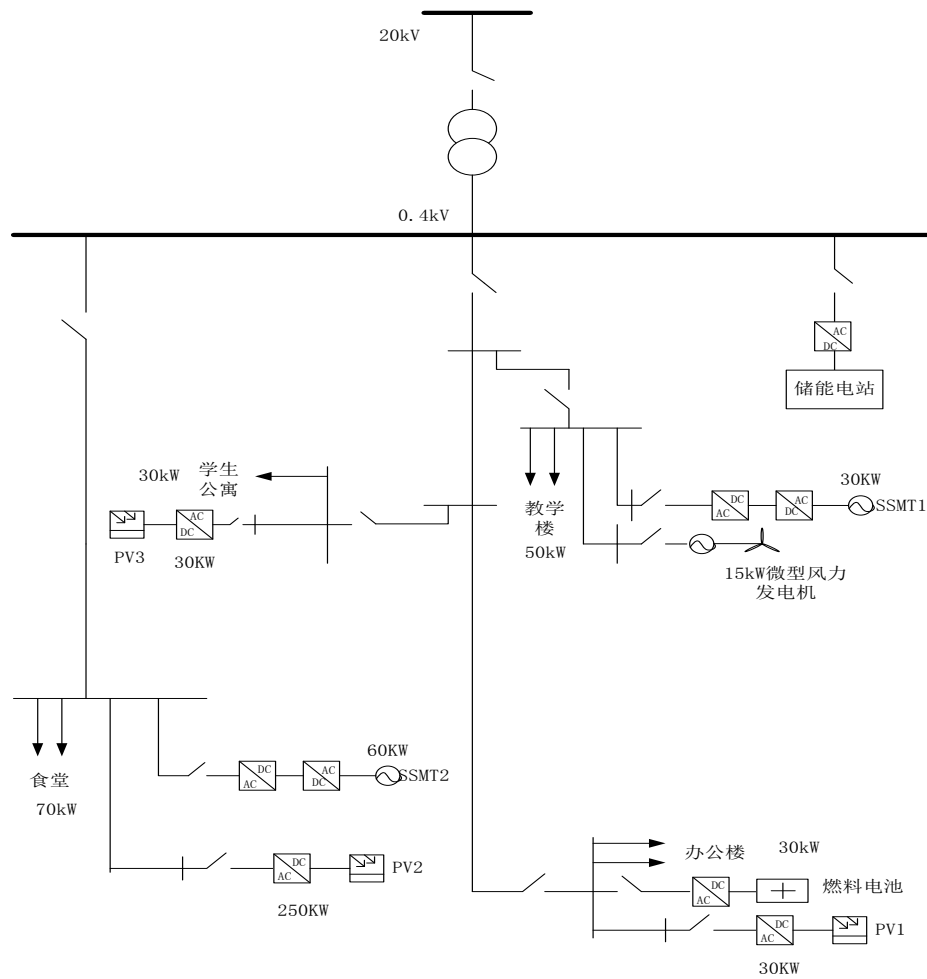


Figure 2. The structure of campus micro-grid  
图 2. 校园微电网结构

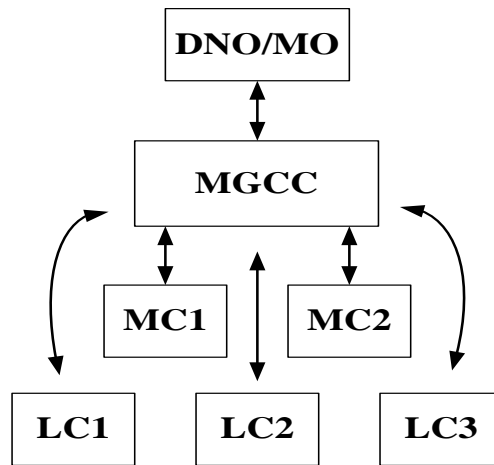


Figure 3. Structure of hierarchical control structure  
图 3. 分层控制结构图

如图 3 所示分层控制结构图，MC 管理分布式电源，LC 管理负荷，它们通过通信网络将实时数据发送给 MGCC，并接受 MGCC 的控制。MGCC 承担管理 MC 与 LC 的功能，收集数据后形成整个微电网的控制策略并下发。同时，MGCC 也与 DNO/MO 数据交换，并接受 DNO/MO 的控制[5]。

本文采用 MAS 技术实现微电网的分层控制，MAS 是由多个 agent 组成的复杂系统。Agent 的英文本意是“代理人”或“代理商”，“代理”之意是人们对人工智能的一种认识：人工智能的最终目标就是要实现具有智能的能够代替人类来处理事务的“代理”。在人工智能不同的研究背景下，agent 又被称为“本体”、“独立体”、“自主体”、“智能体”等[6]。人们对 agent 的研究建立了很多的模型和理论，agent 模型最初是作为一种分布式智能的计算机模型被提出的，它能有效的控制分布式计算的复杂性和克服人机界面的局限性。Agent 为智能实体，对环境具有自主响应的能力，就像人一样有自主的思维，所以智能属性是 agent 的最终目标。随着研究的深入，agent 已经被广泛地认为是研究复杂系统、描述复杂现象、实现复杂自适应计算的一种方法。

Agent 技术可总结为：每个 agent 都具有自治性、通信能力、交互性、协作性等功能，它们通过网上合作，充分利用空间分布的智力、信息和技术资源以合作的方式解决问题。因此将 agent 技术应用到微电网控制中，使其在局部范围内实现自治，并且只需上报监控数据，增强了控制系统的快速反应能力[7]。基于 MAS 的校园微电网具有明显的层次性，可分为运行模式控制层、微电网中央管理层、分布式电源层和负荷层。

## 2.1. 配电网控制层

属于微电网运行模式代理，向主网发送所管理的分布式电源数量、发电信息和状态，提供微电网的发电功率和调度信息，接受主网的调度决策信息。电压监控 agent 负责监控变压器原边线圈电压，检测到电压发生变化后，控制断路器动作，实现微电网并网与孤岛运行模式的切换。

## 2.2. 微电网中央管理层

属于微电网的整体运行代理，主要针对微电网的内部调度运行，采用集中控制方式。主要由监控 agent 构成，负责对下层反馈数据的分析，其目的是令微电网的控制更加灵活，优化微电网运行状态和能量管理，减少微电网中的各种损耗。

### 2.3. 分布式电源层和负荷层

属于微电网元件级别的代理，包括分布式能源的控制、发电控制、储能元件的控制和一些负荷的控制。负责监控系统负荷的变化，调节分布式电源的输出功率，实时上传微源和负荷数据。同时，这层代理对外界微小的变化做出相应的调整，而这一过程不需要上级代理的干涉。例如：当天气为多云时，由于云彩的遮挡，光伏组件的发电量就会受到波动，这时对应的光伏电源代理就会发出相应的控制以保证电能的输出稳定[8]。

## 3. 校园微电网黑启动方案分析

### 3.1. 黑启动的一般要求

微电网的本地控制器和微电网通信基础设施对黑启动的成功实现极其重要，因此需要小型辅助电源向通信设备和本地控制器供电，基于以上要求选取蓄电池储能电站作为辅助电源。故障前，必须获得微电网用电/发电更新后数据，用以确定故障后分布式电源的可用性，具体操作是正常工作时，MAS 中的微电网中央管理层周期性地从分布式电源层和负荷层接收关于用电和发电的信息并存储于数据库中。故障后，低压配电馈线必须断开所有的分布式电源和负荷，变压器也必须从低压和中压电网断开。

### 3.2. 启动电源和参考电源的选取

微电网的黑启动主要依靠具有黑启动能力的分布式电源进行黑启动，从而恢复整个微电网的供电，所以启动电源具有极其重要的作用。在黑启动步骤的进程中，由于光伏电源、风力电源的运行受外界环境影响较大，在一定的时间段内无法稳定可靠地带负荷运行，所以不适合作为启动电源，所以具有黑启动能力的微源是单轴微型涡轮机和储能装置[9]。

微电网接入电力系统必须遵循以下原则：一是分布式电源不能危害它所接入的电力系统，发生任何故障必须立即与主网断开。二是仅当配电网的电压、频率稳定并同步后才能接入微电网。基于以上原则微电网的黑启动必须是孤岛运行状态，而微电网与大电网并网运行时，依靠大电网提供电压、频率参考，所以黑启动进程中需要设定参考电源提供电压、频率的参考。参考电源必须具有黑启动能力并能输出稳定的电压与频率，当系统负荷发生变化时，参考电源也不能出现大的扰动。本文选取固态氧化物燃料电池或质子交换膜燃料电池作为参考电源。

### 3.3. 分布式电源的控制方式

对于分布式电源的逆变器控制方式，本文采用电压/频率控制与有功/无功控制相结合的控制方式[10]。因为校园微电网含有多种分布式电源，每个单元内含有多种具有黑启动能力的微源，所以在黑启动步骤的第一阶段采用多主机运行方式，同时启动具有黑启动能力的微源，建立多个小的子微电网，当子网络运行稳定后再将它们并联运行[11]。

在黑启动过程中，具有黑启动能力的分布式电源采用电压/频率控制，保证微源输出的电压和频率保持不变，不考虑输出功率，为整个微电网提供电压、频率参考[12]。不具有黑启动能力的分布式电源采用有功/无功控制，使输出的有功功率和无功功率等于参考功率。

### 3.4. 黑启动运行方式

微电网的黑启动有串行恢复和并行恢复，串行恢复是只启动一个具有黑启动能力的分布式电源，然后其他电源依次为参考同步启动，最后逐步运行并入微电网。由于校园微电网具有多个有黑启动能力的分布式电源，为了最大限度的利用各个微源，采用并行恢复的运行方式。

## 4. 校园微电网黑启动的策略

以图 1 所示的校园微电网为例，加入 MAS 控制，单轴微型涡轮机作为主启动电源，燃料电池作为参考电源，光伏微源、风力微源采用有功/无功控制，其他分布式电源均采用电压/频率控制。微电网故障瘫痪后，微电网中央控制层将根据存储在数据库内的有关微电网最后的运行情况，通过下列动作，完成整个微电网的黑启动：

- ① 围绕每个具有黑启动的分布式电源把微电网划分成区，以便允许每个子网络向自己的负荷供电，运行稳定后再同步。具有黑启动能力的每个分布式电源都在运行，并向负荷供电。
- ② 微电网的储能电站向低压网的初级侧供电，接着接通其余不接负荷的低压开关或分布式电源的开关，建立低压网。
- ③ 微电网中央管理层 agent 发出同步命令，经分布式电源层 agent 确认同步条件满足后，处于孤岛运行的各个子网络与低压网同步运行。
- ④ 如果低压网中的分布式电源有裕量向可控负荷供电，则有负荷层 agent 发出指令，将负荷切至低压电网。切换前负荷层 agent 必须确认裕量，以免引起频率、电压的波动。
- ⑤ 建立低压电网络径，使无黑启动能力的分布式电源从电网吸收功率实现启动。
- ⑥ 黑启动后期分布式电源 agent 检测电源容量，若分布式电源的容量还有富余，可以接入其他负荷，实现向尽可能多的负荷供电。

## 5. 仿真验证

为了验证本文提出的基于 MAS 的校园微电网黑启动策略，在 Matlab/Simulink 平台上搭建如图 1 所示的校园微电网模型。模型中包含：光伏、微型风机、单轴微型涡轮机、燃料电池 4 种分布式电源，教学楼、办公楼、食堂、学生公寓负荷分别为：50 kW、30 kW、70 kW、30 kW。

假设微电网故障瘫痪后，对微型涡轮机 1、2 没有影响，它们都能成功的重新启动，微电网在  $t = 0$  s 时启动黑启动策略。当  $t = 5$  s 时 SSMT1 启动并接入受保护的教学楼负荷；当  $t = 10$  s 时燃料电池启动并接入受保护的办公楼负荷；当  $t = 15$  s 时 SSTM2 启动并接入受保护的食堂负荷。

具有黑启动能力的分布式电源启动完成后，就形成了教学楼、办公楼、食堂 3 个子网络。如图 4 所示，SSTM1、燃料电池、SSTM2 分别接入负荷后，微电网频率按照每一逆变器中所用的下垂特性曲线偏移。

将 3 个子网络并联组网，建立低压电网：当  $t = 30$  s 时教学楼子网与低压电网同；当  $t = 57$  s 时办公楼与低压电网同步；当  $t = 86$  s 时食堂与低压电网同步；当  $t = 100$  s 时检测低压电网可用裕量，接入可控负荷；当  $t = 120$  s 时教学楼子网的微型风机从低压电网吸收功率实现启动；当  $t = 130$  s 时办公楼子网的光伏组 PV1 接入低压电网；当  $t = 140$  s 时学生公寓的光伏组 PV2 接入低压电网。

如图 5 所示，各子网络在与低压电网同步过程中，由于逆变器上有微小的频率变化，在子网络电压与微电网电压之间存在微小的相位误差，分布式电源 agent 校正同步条件，纠正每一准备于低压电网同步的逆变器的电压幅值和相角，经校正后，子网络电压与微电网电压相吻合。

黑启动的最后阶段，改变 SSTM1、燃料电池和 SSTM2 的控制方式，由电压/频率控制变成有功/无功控制，对微电网的整体进行优化，调配每个分布式电源的输出功率。

在无黑启动能力的分布式电源中，采用的是电压幅值下垂控制，通过对逆变器的电压做适当的微调，保证同步前电压幅值的误差接近于 0，如图 6 所示，所用的电压微调法确保了微电网黑启动的稳定性，没有发生功率振荡。

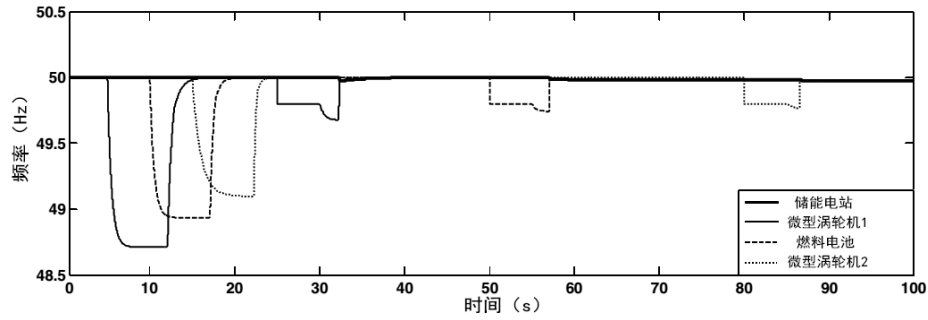


Figure 4. Frequency versus time  
图 4. 频率随时间变化

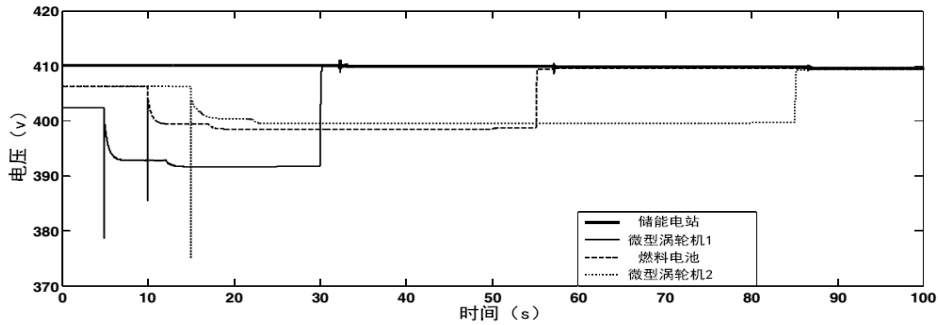


Figure 5. Voltage versus time  
图 5. 电压随时间变化

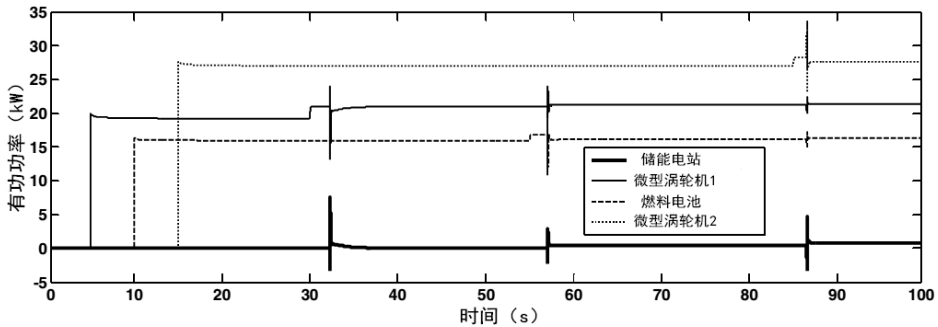


Figure 6. Reactive power versus time  
图 6. 有功功率随时间变化

## 6. 结论

对电力系统黑启动，国内外已多有研究，但这些研究成果多局限于传统电力系统，传统电力系统的发电单元具有较大的转动惯性，即便发生短路故障，电路电流仍然较低，而微电网中的分布式电源多为无惯性的逆变器型电源，因此微电网的黑启动与传统电网的黑启动存在较大差异。鉴于含分布式电源微电网的广泛利用和用户对分布式电源可靠性要求的不断提高，微电网黑启动研究是推进微电网应用亟需解决的问题。基于此，本文依次阐述了微电网的黑启动要求、控制方式的选择、运行方式的确定，以某高校校园微电网为模型，提出了一种基于 MAS 的微电网黑启动策略，并制定了详细的黑启动动作方案。通过仿真平台的实验验证，该黑启动策略能独立自主、稳定快速地完成微电网故障瘫痪后的黑启动。下一步为了完善该黑启动策略，将利用英国电讯公司的 Zues agent 开发平台，设计全面的多级代理系统以应对更为复杂的微电网系统。

## 参考文献 (References)

- [1] 孟强, 牟龙华, 许旭锋, 朱国锋 (2014) 孤立微电网的黑启动策略. *电力自动化设备*, **3**, 59-64.
- [2] 牟龙华, 夏明栋, 刘仲 (2014) 微电网的黑启动研究. *电力系统保护与控制*, **42**, 32-37.
- [3] 童荣斌, 牟龙华, 庄伟 (2014) 新型微电网外部断路器故障保护方案. *电力系统保护与控制*, **42**, 78-84.
- [4] 钟慧荣, 顾雪平, 朱玲欣 (2011) 黑启动恢复中网架重构阶负荷恢复优化. *电力系统保护与控制*, **39**, 26-32.
- [5] 杨琦, 马世英, 李胜, 等 (2011) 微型电网运行及控制设计. *电工技术学报*, **26**, 267-273.
- [6] 林振智, 文福拴, 薛禹胜, 等 (2010) 智能电网黑启动群体决策的可靠分析. *电力系统自动化*, **34**, 17-21.
- [7] 王鹤, 李国庆 (2012) 含多种分布式电源的微网控制策略. *电力自动化设备*, **32**, 19-23.
- [8] 唐西胜, 邓卫, 李宁宁, 等 (2012) 基于存储的可再生能源微网运行控制技术. *电力自动化设备*, **32**, 99-103.
- [9] Green, T.C. and Prodanovic, M. (2007) Control of invert-based micro-grids. *Electric Power Systems Research*, **77**, 1204-1213.
- [10] Piagi, P. and Lasseter, R. (2006) Autonomous control of microgrids. *Proceedings of the 2006 IEEE Power Engineering Society General Meeting*.
- [11] Moreia, C.L., Resende, F.O. and Lopes, J.A.P. (2007) Using low voltage microgrids for service restoration. *IEEE Transactions on Power Systems*, **22**, 395-403.
- [12] 黄杏, 金新民, 马琳 (2013) 微网离网黑启动优化控制方式. *电工技术学报*, **28**, 182-190.