

Vector Control and Simulation of Three-Phase Cascade H Bridge SVG in Smart Grid

Xiaochen Wang¹, Fengxiang Sun²

¹Department of Information Engineering, Hefei University of Technology, Hefei Anhui

²School of Electric Engineering and Automation, Hefei University of Technology, Hefei Anhui

Email: wxc_0311@163.com

Received: Jul. 22nd, 2017; accepted: Aug. 6th, 2017; published: Aug. 9th, 2017

Abstract

Simple and effective dynamic var power compensation is very important to the smart grid. Cascade H bridge SVG without auxiliary power supply has become the preferred device in var compensation because of its good performance. So this thesis analyzes its control theory in detail. Then a vector control system with double closed loop of DC side voltage and AC side current is designed. Based on it, the dynamic compensation process of var current is also described. The simulation results verify that this system can adjust output var current without static difference according to the grid's requirement of compensating var power. Both its stable and dynamic performance can meet the requirements.

Keywords

Static Var Generator (SVG), Cascade H Bridge, None Auxiliary Power Supply, Vector Control, Simulation with MATLAB

智能电网三相H桥级联SVG的矢量控制及仿真

王晓晨¹, 孙凤香²

¹合肥工业大学宣城校区信息工程系, 安徽 合肥

²合肥工业大学电气与自动化工程学院, 安徽 合肥

Email: wxc_0311@163.com

收稿日期: 2017年7月22日; 录用日期: 2017年8月6日; 发布日期: 2017年8月9日

摘要

为发挥智能电网的巨大优势, 简便有效的动态无功功率补偿至关重要。无辅助电源的三相H桥级联SVG

文章引用: 王晓晨, 孙凤香. 智能电网三相H桥级联SVG的矢量控制及仿真[J]. 智能电网, 2017, 7(4): 252-259.

DOI: [10.12677/sg.2017.74028](https://doi.org/10.12677/sg.2017.74028)

以其优越的性能成为无功补偿的首选装置。本文对其控制原理做了详细解析, 设计了较为实用的直流侧电压和交流侧电流双闭环的矢量控制系统, 并深入浅出地描述无功电流的动态补偿过程。仿真结果证明: 此系统可根据电网的无功补偿需求, 对输出无功电流实现无静差调节, 其稳态和动态性能均能符合要求。

关键词

静止无功发生器, H桥级联, 无辅助电源, 矢量控制, MATLAB仿真

Copyright © 2017 by authors and Hans Publishers Inc.

This work is licensed under the Creative Commons Attribution International License (CC BY).

<http://creativecommons.org/licenses/by/4.0/>



Open Access

1. 引言

随着社会经济的发展, 电能的需求量也在不断上升, 电力企业电网的智能化势在必行[1]。新的智能电网可以有效改善电网质量, 降低损耗, 并能提高电源利用率, 提供更多容量的电能[2]。为了保证其优势的充分发挥, 需要更加强大可靠的无功补偿系统。

静止无功发生器(SVG)是目前技术最先进的动态无功补偿装置[3]。在它的诸多主电路拓扑结构中, H桥级联多电平结构因其易于模块化、谐波小和可靠性高等优点, 更是在无功补偿领域获得了广泛应用[4]。

然而, 成熟的 SVG 产品装置多为国外进口, 无论硬件电路还是控制软件。为此, 本文对无辅助电源的三相 H 桥级联 SVG 的控制系统进行深入研究, 旨在为促进实现 SVG 的国产化做些力所能及的工作。

从有无辅助电源的区别出发, 指出控制的要点在于保证直流电容侧电压稳定可控, 在此基础上设计出电压电流双闭环的矢量控制系统, 以实现动态无功补偿。并对设计的控制系统的稳态和动态性能进行了仿真验证。

2. H 桥级联 SVG 的主电路

2.1. 带辅助电源的 H 桥级联 SVG

早期的三相 H 桥级联 SVG, 每个 H 桥的直流侧均带一个相互隔离的直流电源[5], 这种 SVG 的主电路如图 1 所示。交流电源 e_f 和二极管单相不控整流桥组成辅助直流电源, 经电容滤波得到稳定的直流电压 u_d 。由四只全控器件 $V_1 \sim V_4$ 组成的逆变桥, 即为 H 桥。H 桥工作在正弦波脉宽调制状态, 令调制电路的交流正弦参考信号 u_r 与交流电源侧的电压 e 同频率、同相位, 使得 H 桥交流侧电压 u_{PN} 的基波分量 u_{PN1} 也与 e 同频同相。若忽略交流电源回路的电阻, 则交流电源回路电压平衡方程为

$$e = L \frac{di}{dt} + u_{PN} \quad (1)$$

式中, L 为交流电源回路的总电感, 包括电源回路的等效电感和外串电抗器电感。

工频下, 电源 e 幅值稳定, 而 u_{PN1} 的幅值 $|u_{PN1}|$ 可以改变。当 $|u_{PN1}| = |e|$, $|i| = 0$; 当 $|u_{PN1}| < |e|$, i 比电源 e 的相位滞后 90° , 为感性; 当 $|u_{PN1}| > |e|$, i 比电源 e 的相位超前 90° , 为容性。

由上所述, 改变 H 桥的 u_r 幅值大小, 就可以改变网侧交流电流 i 的幅值和相位, 为电网提供容性或感性无功补偿电流, 控制原理简单、清晰。然而, 由于直流辅助电源的存在, 使得这种 SVG 主电路很复杂, 体积大, 造价高, 所以并不实用。现在多采用无辅助电源的 H 桥级联 SVG [6]。

2.2. 无辅助电源的 H 桥的直流电压控制及级联 SVG 主电路

图 1 中, 如果去掉辅助电源, 可否保证 H 桥逆变器的正常工作呢? 其实只要能保证电容 C 两端电压 u_d 稳定, 就相当于提供了一个稳定的直流电压源, 完全可以脱离专门的辅助电源。

设 H 桥与电容 C 之间的通道电流为 i_c , 则 i_c 必为交流电流, 其频率为调制电路的载波频率。若 i_c 的平均值为 0, 说明 u_d 的平均值不变; 若 i_c 的平均值为正或负极性, 说明 u_d 的平均值增大或减小。而 i_c 的平均值就是网侧电流 i 的有功分量, 显然合理控制它就可以控制 H 桥直流侧电压 u_d 的大小。因此, 可增加直流电压 u_d 闭环控制来达到使 u_d 稳定的目标, 从而实现无辅助电源的 H 桥级联 SVG 的控制功能。

三相无辅助电源的 H 桥级联 SVG 主电路如图 2 所示。

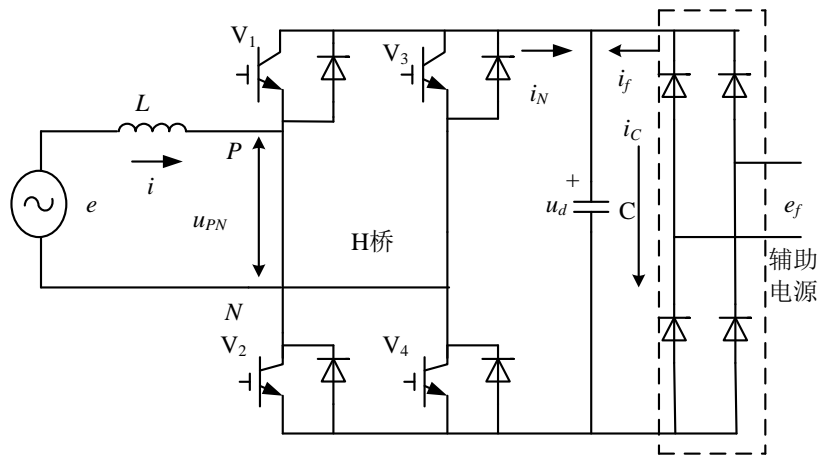


Figure 1. Main circuit of single phase H-bridge SVG

图 1. 基于 H 桥的单相 SVG 主电路结构

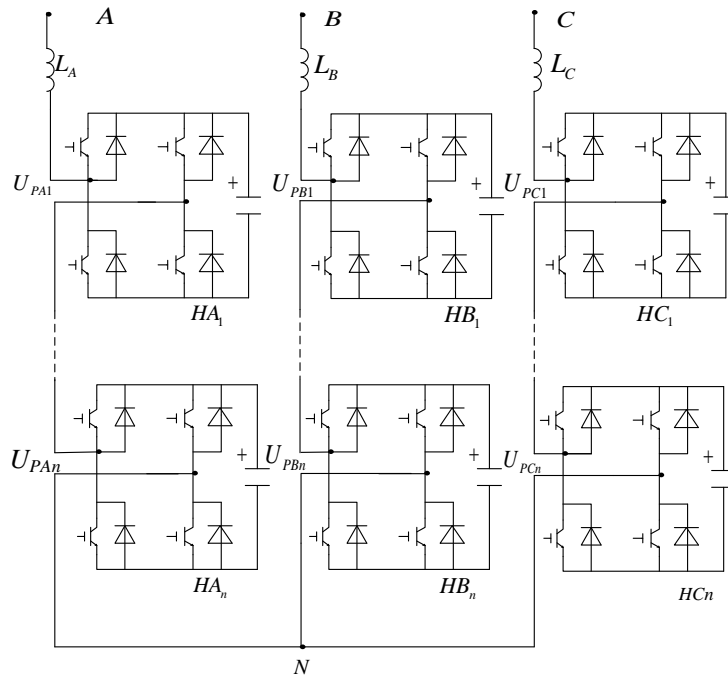


Figure 2. Main circuit of three phase H-bridge SVG without auxiliary source

图 2. 三相无辅助电源的 H 桥级联 SVG 主电路

每相 H 桥串联的级数 n 取决于全控器件和网侧电源的额定电压[7]。

3. 控制系统的结构与理论分析

3.1. 控制系统的结构

无辅助电源的 H 桥级联 SVG 控制系统的结构如图 3 所示。 H_{A1} 、 H_{A2} 、……、 H_{An} 为 A 相的 n 个 H 桥， U_{gA1} 、 U_{gA2} 、……、 U_{gAn} 是 A 相相应 H 桥的脉宽调制信号，其正弦参考信号 U_{ra} 是通过坐标变换得到的。三角载波信号 U_{t1} 、 U_{t2} 、……、 U_{tn} 之间的相位差为 $2\pi/n$ ，采用载波移相调制可减小调制电压 u_{PN} 的谐波分量，从而也可减小网侧电流的谐波分量。

本系统采用矢量控制方案。首先通过电流传感器检测网侧三相交流电流 i_A 、 i_B 、 i_C ，经坐标变换 $C_{3s/2r}$ 得到网侧电流 i 的有功分量 i_d 、无功分量 i_q 。

$$\begin{bmatrix} i_d \\ i_q \end{bmatrix} = \sqrt{\frac{2}{3}} \begin{bmatrix} \cos\theta & \cos(\theta-120^\circ) & \cos(\theta+120^\circ) \\ -\sin\theta & -\sin(\theta-120^\circ) & -\sin(\theta+120^\circ) \end{bmatrix} \begin{bmatrix} i_A \\ i_B \\ i_C \end{bmatrix} = C_{3s/2r} \begin{bmatrix} i_A \\ i_B \\ i_C \end{bmatrix} \quad (2)$$

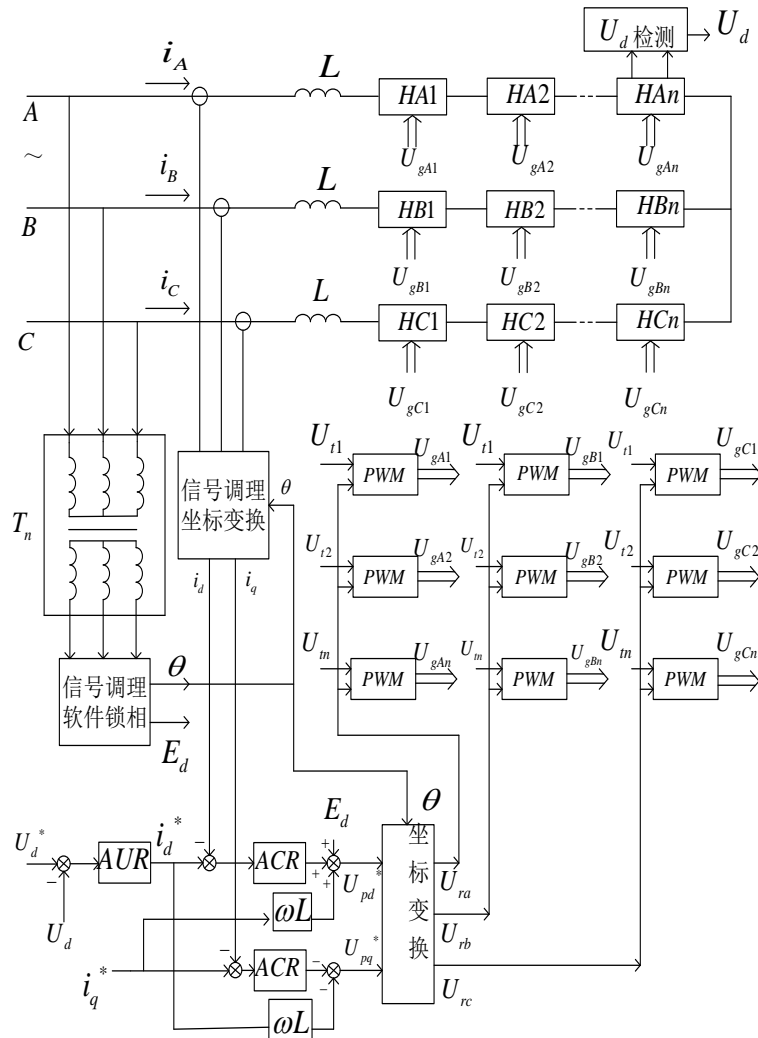


Figure 3. Main circuit of single phase H-bridge SVG
图 3. 基于 H 桥的单相 SVG 主电路结构

上式中, 需要用到 θ 角。 θ 角的物理概念是: 三相交流电源合成的空间矢量 u 相对于 A 轴(A 相电源的发电机 A 相绕组轴线)的空间位置角[8]。它是 A 相电源电压 $u_A = \sqrt{2}U_m \cos \omega t$ 的相位角 ωt , 从 0 到 2π 不停地周期性变化。通过同步电路得到的正半周起始点, 经过软件锁相环程序得到时变量 θ 角。有了 θ 角, 就可以使逆变器的三相调制电压 U_{PA} 、 U_{PB} 、 U_{PC} 的基波分量与电网电压同步。

如前文所述, 须采用 ud 闭环控制结构以稳定 H 桥的直流电压 ud 。检测其中一个 H 桥的直流侧电压 ud 作为电压环的反馈信号, u_d^* 为其期望值, 电压调节器 AUR 的输出量即为网侧电流的有功分量期望值 i_d^* 。

有功电流 i_d 也采用闭环控制, 电流调节器 ACR 的输出作为调制电压的空间矢量 U_p 的 d 轴分量的期望值 u_{pd}^* 。SVG 的功能就是要为电网提供容性或感性的无功电流[9], i_q^* 由电网的实际无功需求决定。对无功电流 i_q 的控制仍然采用闭环控制, 电流调节器 ACR 的输出作为 U_p 的 q 轴分量的期望值 u_{pq}^* 。两个 ACR 均采用 PI 调节器, 可获得无静差调节。

根据 u_{pd}^* 、 u_{pq}^* , 经坐标变换 $C_{2r/3s}$, 得到调制电压 U_p 在三相静止坐标系中的期望值 u_{PA}^* 、 u_{PB}^* 、 u_{PC}^* 。

$$\begin{bmatrix} u_{PA}^* \\ u_{PB}^* \\ u_{PC}^* \end{bmatrix} = \sqrt{\frac{2}{3}} \begin{bmatrix} \cos \theta & -\sin \theta \\ \cos(\theta - 120^\circ) & -\sin(\theta - 120^\circ) \\ \cos(\theta + 120^\circ) & -\sin(\theta + 120^\circ) \end{bmatrix} \begin{bmatrix} u_{pd}^* \\ u_{pq}^* \end{bmatrix} = C_{2r/3s} \begin{bmatrix} u_{pd}^* \\ u_{pq}^* \end{bmatrix} \quad (3)$$

u_{PA}^* 、 u_{PB}^* 、 u_{PC}^* 为正弦交流量, 即脉宽调制电路的正弦参考信号, 这样就实现了在 u_d 稳定的基础上控制网侧无功电流 i_q 。

3.2. 有功电流 i_d 的调节过程

当 H 桥直流侧电压稳定时, 即 $u_d = u_d^*$ 时, $i_d^* = 0$, 在电流调节器 ACR 的调节下, $i_d = 0$ 。当 $u_d < u_d^*$ 时, $i_d^* > 0$, 经电流环的调节, 使 $i_d > 0$, 在 H 桥的直流侧, i_c 的平均值为正极性, u_d 的平均值增加, 直到 $u_d = u_d^*$ 。当 $u_d > u_d^*$ 时, $i_d^* < 0$, 经电流环的调节, 使 $i_d < 0$, i_c 的平均值为负极性, u_d 的平均值减小, 直到 $u_d = u_d^*$ 。

3.3. 无功电流 i_q 的调节过程

当 i_q^* 为正极性时, 经无功电流环的调节, 使 i_q 亦为正极性, ACR 对 i_q^* 进行无静差调节, 使 $i_q = i_q^*$ 。此时, i_q 比电源电压矢量 u 超前 90° , 亦即三相网侧电流 i_A 、 i_B 、 i_C 分别比电源电压 u_A 、 u_B 、 u_C 超前 90° 。当 $i_q < i_q^*$ 时, 经过 ACR 的调节, 使 u_{pq}^* 增加, 经坐标变换, 改变了三相调制电压的期望值 u_{PA}^* 、 u_{PB}^* 、 u_{PC}^* 乃至实际值 u_{PA} 、 u_{PB} 、 u_{PC} 的幅值与相位, 最终改变了网侧无功电流 i_q 的大小, 使 i_q 增加, 直到 $i_q = i_q^*$ 。

在 i_q^* 为负极性时, 经无功电流环的调节, 使 i_q 亦为负极性, 最终使 $i_q = i_q^*$ 。 i_q 为负极性, 表示网侧交流电流的无功分量为感性, i_q 比电源电压空间矢量 u 滞后 90° 。亦即三相网侧电流 i_A 、 i_B 、 i_C 分别比电源电压 u_A 、 u_B 、 u_C 滞后 90° 。

4. 仿真结果与分析

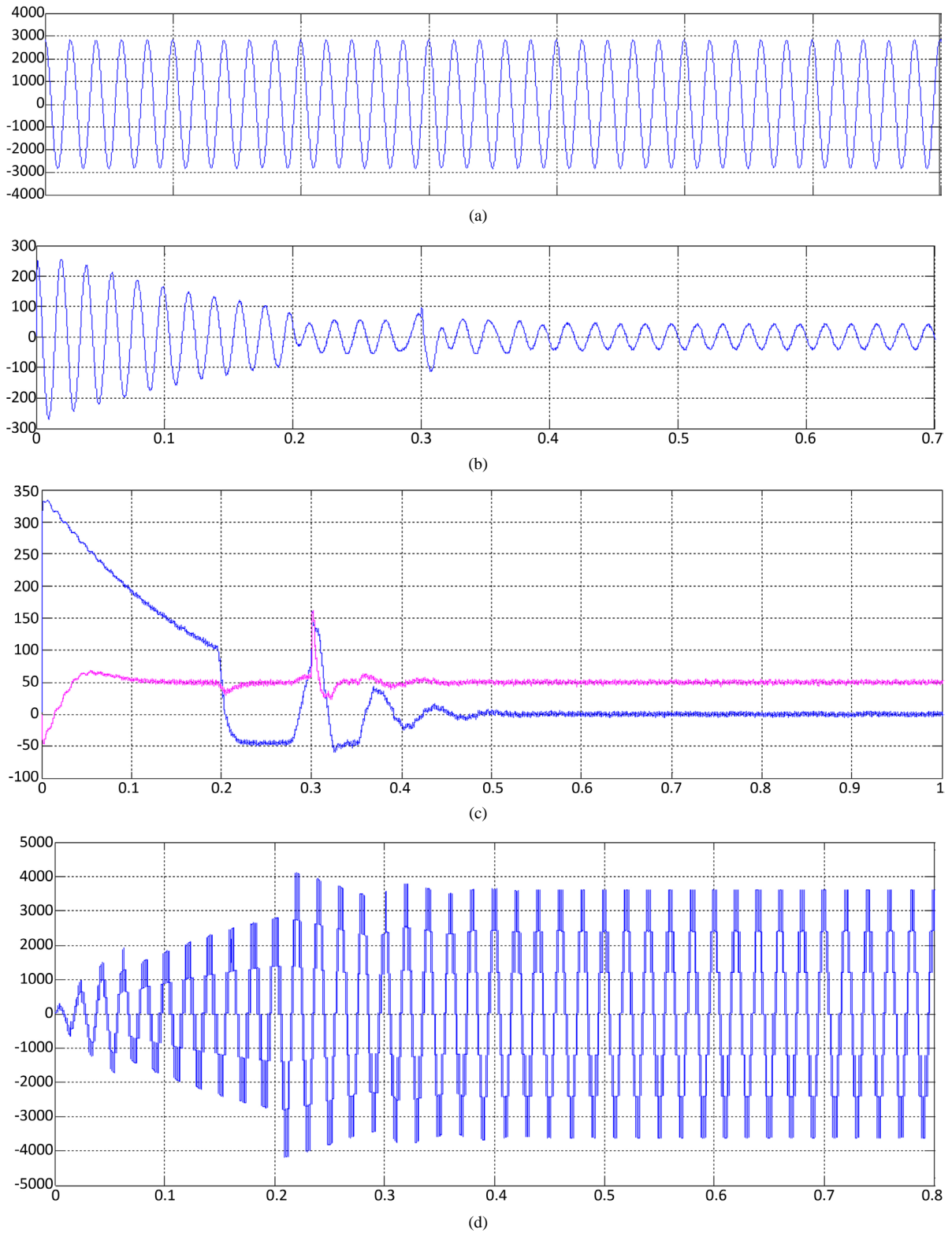
用 MATLAB 的 SIMULINK 搭建图 3 所示的 H 桥串联无功发生器矢量控制系统, 验证其能能否正确工作。

4.1. 仿真系统与参数

根据图 2、图 3 设计出电路与数学模型结合的仿真系统。系统主要参数设为: 根据煤矿电网的电压等级, 三相电源相电压有效值取 2000 V, 每相三组 H 桥串联, 输入滤波电感 L 取 2 mH, H 桥直流侧电容为取 1000 uF, 直流电压 U_d 的期望值取 1200 V。因为系统启动时存在对直流侧电容充电的过程, 此时易产生较大的有功电流, 所以串联限流电阻 $R = 10\Omega$, 同时投入驱动脉冲, 0.3 秒后切除电阻 R。无功电流期望值 $i_q^* = 50$ A, 即需要补偿容性电流。

4.2. 仿真内容及结果

仿真波形如图 4 所示。



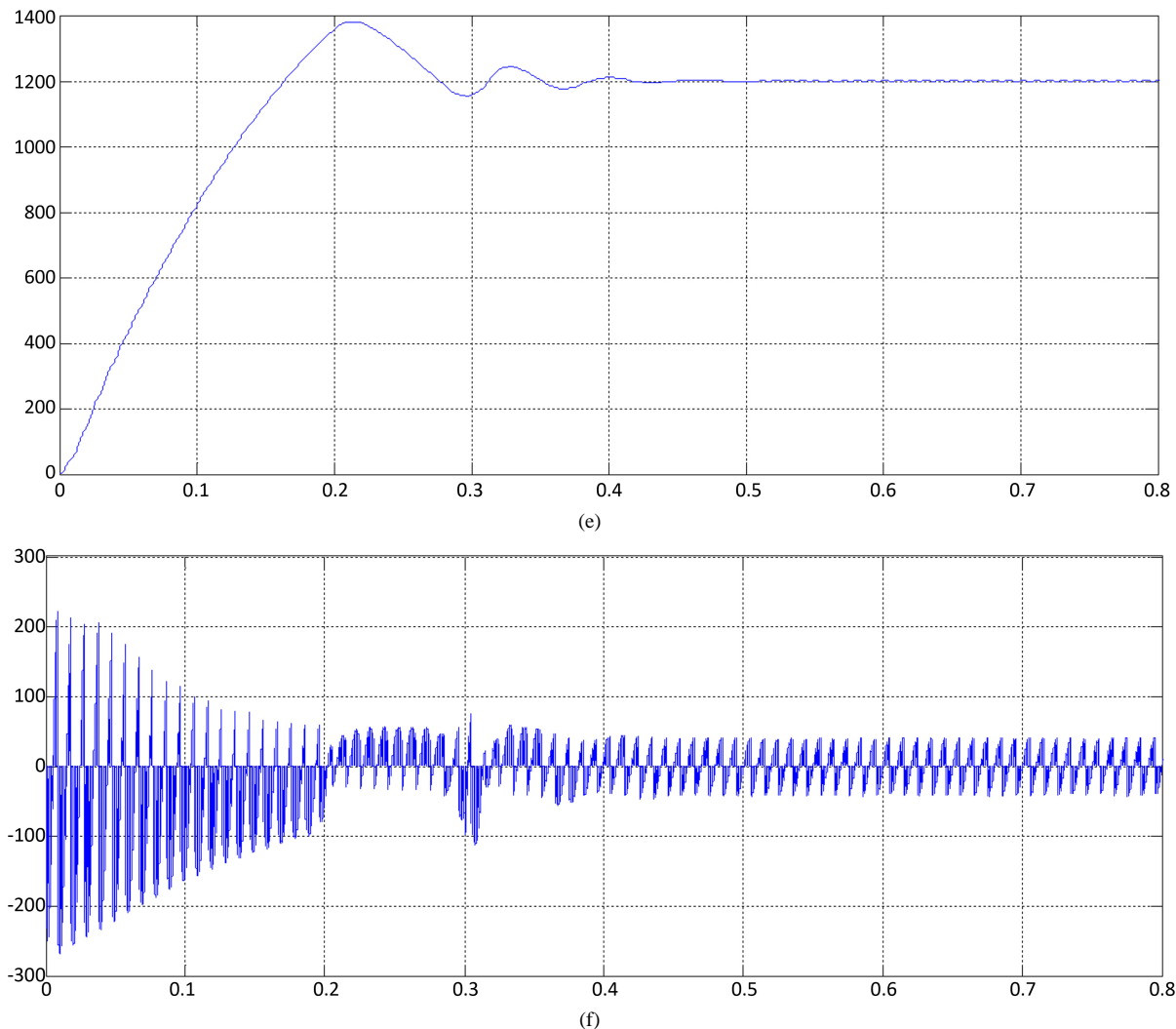


Figure 4. simulation wave form of three phase cascade H-bridge SVG's vector control: (a) phase A's voltage U_A , (b) phase A's current i_A , (c) active current i_d and reactive current i_q , (d) three H bridge series ac voltage modulation U_{PA} waveform; (e) one H bridge DC side voltage U_d , (f) H bridge DC side capacitor's current i_c

图 4. 三相无辅助电源的 H 桥级联 SVG 矢量控制系统仿真波形; (a) A 相交流电源电压 U_A 波形, (b) A 相交流电源电流 i_A 波形; (c) 有功电流 i_d 、无功电流 i_q 波形, (d) 三个 H 桥串联交流侧调制电压 U_{PA} 波形, (e) 一个 H 桥直流侧电压 U_d 波形, (f) H 桥直流侧电容器的输出电流 i_c 波形

图 4(a)为 A 相电压 U_A 波形, 有效值为 2000 V, 幅值为 2828 V, 如设置的那样, 图 4(b)为 A 相电流 i_A 波形。由于电源回路串 10 Ω 限流电阻, 所以起动阶段最大的 i_A 有效值为 200 A, 峰值为 280 A, 在允许过流范围之内, 而且很快下降, 0.22 秒左右即稳定。在 0.3 秒切除限流电阻后, i_A 略有波动, 随后很快稳定在峰值 50 A 左右。

稳态时 i_A 超前 U_A 90°, 说明 SVG 发出的是容性无功功率, 符合 SVG 的基本控制要求。

图 4(c)为 i_d 、 i_q 波形, 起动过程中均有波动, 但 0.5 秒后, $i_d = 0$, $i_q = 50$ A。因为直流侧无电阻, 不消耗有功功率, 故 $i_d^* = 0$, 而 $i_q^* = 50$ A, 故 $i_q = i_q^*$, $i_d = i_d^*$ 。完全满足 SVG 补偿给定无功电流的要求。

图 4(d)为 3 个串联 H 桥的交流侧调制电压 U_{PA} 波形, 在起动过程中, 0.2 秒后, U_{PA} 就是七电平了。这也与理论分析相符合。

图 4(e)为 1 个 H 桥直流电压 U_d 波形。在起动过程中, U_d 逐渐建立起来, 经历过两次超调后于 0.4 秒

趋于稳定, $U_d = U_d^* = 1200 \text{ V}$, 达到了稳定 U_d 的目标。

图 4(f)为流过直流侧电容器的电流 i_c 波形。看上去 i_c 是由正负交替的阴影组成, 其实把时间轴放大, 阴影是由一系列脉冲电流组成。电流 i_c 的包络线表示 i_A 的幅值大小, i_c 的平均值表示有功电流 i_d 的大小。当 i_c 瞬时值为正, 表示 U_d 向外输出功率; 当 i_c 瞬时值为负, 表示 U_d 从外吸收功率; 当 i_c 的正负阴影面积相等时, 表示 U_d 与交流电源之间没有有功功率的交换, $i_d = 0$, 此时瞬时交换的功率为无功功率。观察 i_c 波形, 0.2 秒之前, i_c 的平均值为负极性, 表示 H 桥送给电容 C 的能量大于返回的能量, 故 U_d 是逐渐增加的; 在 0.2 秒至 0.3 秒之间, i_c 的平均值为正极性, 表示 H 桥送给电容 C 的能量小于返回的能量, 故 U_d 下降。

从 U_c 、 i_c 仿真波形可以验证电压闭环调节器的作用, 就是稳定 H 桥的直流电压 U_d 。从而证明 H 桥串联 SVG 可以去掉辅助直流电源, 简化系统主电路, 降低体积和成本。

SVG 其他的控制策略, 例如没有电流闭环的幅相控制, 虽然控制较为简单, 硬件成本低, 并且输出直流电压、网侧电流控制的稳态性能符合要求, 但是动态性能却不尽人意: 电压有较大超调, 且响应较慢; 启动时电流有一定冲击。这一点亦可通过仿真得以验证[10]。而矢量控制的动态性能, 无论跟随性还是抗扰性, 均有很大提高。

5. 结语

本文对三相 H 桥串联且无辅助直流电源的 SVG 的控制原理做了深入研究, 做了以下工作:

- 1) 给出其直流侧电压、交流侧电流双闭环矢量控制系统的结构图,
- 2) 描述了无功电流的动态补偿过程。
- 3) 解析了 H 桥与直流侧滤波与储能电容器 C 之间的能量传输的物理过程, 分析出 i_c 理论上的波形。
- 4) 通过 MATLAB 仿真, 证明此矢量控制系统的原理正确可行, 能够实现无静差调节, 成功地对智能电网中的无功功率实施动态补偿。

上述工作都是在假设三相对称且电网电压为正弦的理想情况下完成的。实际上智能电网允许一定程度以内的三相电压或负载不对称和电网电压波形畸变。这就要求 H 桥级联 SVG 在无功电流检测方面做出一定调整, 这也是本文以后的研究方向。

参考文献 (References)

- [1] 袁晓冬. 电能质量问题及其治理方法[J]. 电气应用, 2013, 32(9): 6-8.
- [2] 张蕾. 电能质量与控制技术探讨[J]. 电力安全技术, 2013, 15(1): 34-36.
- [3] 王兆安, 杨君, 刘进军. 谐波抑制和无功功率补偿[M]. 北京: 机械工业出版社, 2005.
- [4] 王晓晨, 杜超超. 级联 H 桥 SVG 直流侧电容电压平衡控制[J]. 合肥工业大学学报: 自然科学版, 2014(1): 48-52.
- [5] Liu, Y., Li, W.J. and Yang, D.Y. (2012) Simplorer Simulation of Static Var Generator with Direct Current Control. 2012 International Conference on Measurement Information and Control (MIC), Harbin, 14-15 January 2012, 538-542.
- [6] 张振华. H 桥级联多电平静止无功补偿器的控制策略研究[D]: [硕士学位论文]. 杭州: 浙江大学, 2012.
- [7] 陈兴华, 朱长胜, 王海龙, 等. H 桥级联 STATCOM 的控制策略及仿真[J]. 电网技术, 2011, 33(19): 119-122.
- [8] 张宗巍, 张兴. PWM 整流器及其控制. 北京: 机械工业出版社, 2003: 10.
- [9] 刘凤君. 环保节能型 H 桥及 SPWM 直流电源式逆变器[M]. 北京: 电子工业出版社, 2010.
- [10] 王晓晨. 三相电压型 PWM 整流器间接电流控制方案动态性能的改进[J]. 电力电子技术, 2007, 41(10): 110-112.

期刊投稿者将享受如下服务：

1. 投稿前咨询服务 (QQ、微信、邮箱皆可)
2. 为您匹配最合适的期刊
3. 24 小时以内解答您的所有疑问
4. 友好的在线投稿界面
5. 专业的同行评审
6. 知网检索
7. 全网络覆盖式推广您的研究

投稿请点击：<http://www.hanspub.org/Submission.aspx>

期刊邮箱：sg@hanspub.org