

Cable Fault Differential Current Protection Method Based on Dual Current Transformer

Yutong Wang¹, Yang Xiao², Xiaofu Xiong²

¹Power Engineering Institute of Electrical Engineering North China Electric Power University, Beijing

²State Key Laboratory of Power Transmission Equipment & System Security and New Technology (Chongqing University), Chongqing

Email: 605612614@qq.com

Received: Mar. 18th, 2020; accepted: Apr. 2nd, 2020; published: Apr. 9th, 2020

Abstract

As the urban construction process accelerates, the proportion of cable distribution in distribution networks is increasing, and the incidence of cable failures is also increasing. Due to the various forms of single-phase grounding faults, fault protection is greatly affected by factors such as transition resistance, neutral grounding mode and current transformer imbalance. Fault troubleshooting is difficult, and cable trench explosions and other accidents occur frequently, which seriously affects the reliability of power supply. Therefore, it is necessary to study and improve the grounding fault protection method for distribution network. In this paper, the zero-sequence current distribution characteristics of single-phase grounding faults are analyzed in distribution network with neutral point ungrounded, arc-suppression coil grounded and small-resistance grounded. On this basis, considering the influence of transition resistance and the current transformer error, a cable fault differential current protection method based on dual current transformer is proposed. By installing two sets of current transformers with different ranges at the two ends of the cable, the current transformer error is reduced to some extent, and the sensitivity of the differential protection is improved. The simulation results show that compared with the traditional single transformer, the cable fault differential current protection based on dual current transformer has higher resistance to transition resistance and sensitivity.

Keywords

Cable, Single-Phase Grounding Fault, Current Transformer, Differential Protection

基于双电流互感器的电缆故障差动保护方法

王雨潼¹, 肖 扬², 熊小伏²

¹华北电力大学电气工程学院, 北京

²输配电装备及系统安全与新技术国家重点实验室(重庆大学), 重庆

摘要

随着城市规模不断扩大,配电网电缆化占比越来越高,电缆故障发生率也随之提高。由于单相接地故障形式多样,受过渡电阻、中性点接地方式、电流互感器不平衡等因素影响较大,故障检测与排查难度较大,电缆沟爆炸等事故多发,严重影响了供电的可靠性。因此,有必要对配电网电缆接地故障保护方法进行研究 with 改进。本文对中性点不接地、消弧线圈接地、小电阻接地配电网电缆单相接地故障零序电流分布特征进行了分析,在此基础上,计及过渡电阻的影响和电流互感器误差影响,提出了一种基于双电流互感器的电缆故障差动保护方法。通过在电缆馈线两端分别安装两组不同量程的电流互感器,一定程度上减小了电流互感器误差,提高了差动保护的灵敏度。仿真结果表明,相比于传统单一互感器,基于双电流互感器的电缆故障差动保护具有更高的抗过渡电阻能力和灵敏度。

关键词

电缆, 单相接地故障, 电流互感器, 差动保护

Copyright © 2020 by author(s) and Hans Publishers Inc.

This work is licensed under the Creative Commons Attribution International License (CC BY 4.0).

<http://creativecommons.org/licenses/by/4.0/>



Open Access

1. 引言

随着城市规模的不断扩大,电缆在配电网中的比重逐渐加大。但在自然灾害、机械破坏、绝缘老化等内在和外在在多种因素的综合影响之下,电缆故障的发生率也相对提高。其中,单相接地故障作为最主要的故障形式,若及时发现排查,极有可能发展为相间短路等故障,引起较大的短路电流,损坏设备,甚至引发电缆沟爆炸等事故,威胁人身安全等[1]。因此,为保障系统安全稳定运行,并满足用户对于用电可靠性的需求,有必要对电缆接地故障检测与保护引起重视。

目前,配电网单相接地故障选线与保护相关研究已较为成熟,现有选线方法原理主要基于暂、稳态电气量,并结合信号处理、综合判据等多种手段,如零序功率法[2] [3]、小波分析法[4] [5]、谐波法[6] [7]、能量法[8] [9] [10]、信号注入法[11]、智能算法[12] [13] [14]等等。虽然理论上,上述方法均能保证其选线的准确性,但均存在一定的局限性。由于实际电网运行情况多变,且故障形态复杂多样,现有方法受过渡电阻[15] [16]、中性点接地方式[17]、互感器不平衡[18]等影响较大,难以完全满足实际电网需求。此外,随着分布式电源的接入,配电网传统辐射型结构发生改变,考虑单端电气量的接地故障保护方法难以适用,而随着通信技术的发展和成熟,差动保护也逐步应用于配电网中,较好地适应网络结构变化[19] [20]。

据此,本文提出了一种基于双电流互感器的电缆故障差动保护方法。首先分析了配电网单相接地故障下系统的零序电流分布特征,在此基础上,考虑过渡电阻的影响和电流互感器工作误差,通过在馈线两端分别安装两对不同量程的电流互感器,利用电缆两端零序电流建立零序差动保护。该方法在低阻接地故障时采用大电流区间零序电流互感器,在高阻接地故障时采用小电流区间零序电流互感器,从原理

上减小了互感器误差，提高了保护的抗过渡电阻能力。最后，通过仿真实验验证了该方法的可行性。仿真结果表明，相比于传统单一互感器，基于双电流互感器的电缆故障差动保护具有更高的灵敏度和更良好的适用性。

2. 配电网单相接地故障特征

2.1. 零序电流分布特征

中压配电网一般以辐射状运行，主变压器中性点主要采用不接地、经消弧线圈接地、经小电阻接地3种方式，如图1所示。其中， C_{0i} 表示第*i*条馈线的相对地电容， \dot{E}_A 、 \dot{E}_B 、 \dot{E}_C 为变压器三相感应电动势， \dot{U}_O 为中性点对地电压， \dot{I}_O 为中性点支路电流， R_d 为中性点接地电阻， L_p 为消弧线圈电感， R_f 为单相接地故障过渡电阻。

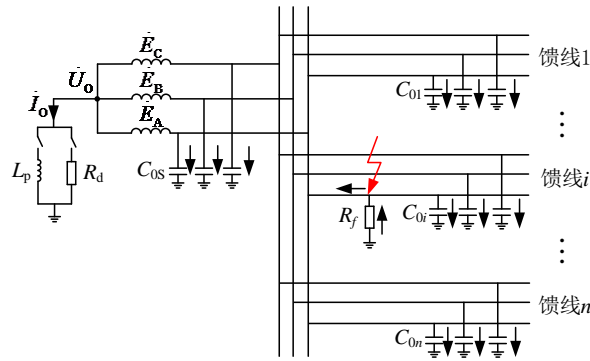


Figure 1. Schematic diagram of single-phase grounding fault of distribution network

图1. 配电网单相接地故障示意图

当配电网发生接地故障时，系统电压、电流不对称，中性点对地电压 \dot{U}_O 发生偏移。忽略线路阻抗和系统等效阻抗，当第*i*条馈线发生单相接地故障时，则非故障馈线 L_j ($j \neq i$) 出口处的零序电流 \dot{I}_{0j} 为：

$$\dot{I}_{0j} = j\omega C_{0j} \dot{U}_O \quad (1)$$

式中， ω 为系统角频率； C_{0j} 为非故障馈线 L_j ($j \neq i$) 对地电容。

而对于故障馈线 L_i ，其馈线出口处零序电流 \dot{I}_{0i} 为：

$$\dot{I}_{0i} = -[j\omega(C_{0\Sigma} - C_{0i})\dot{U}_O + \dot{I}_O] \quad (2)$$

其中， C_{0i} 为故障馈线 L_i 对地电容， $C_{0\Sigma}$ 为系统对地电容总和。

对于中性点不接地系统，中性点支路电流为：

$$\dot{I}_O = 0 \quad (3)$$

对于中性点经消弧线圈接地系统，中性点支路电流为：

$$\dot{I}_O = \frac{\dot{U}_O}{j\omega L_p} \quad (4)$$

对于中性点经小电阻接地系统，中性点支路电流为：

$$\dot{I}_O = \frac{\dot{U}_O}{R_d} \quad (5)$$

由此可见,单相接地故障下,零序电流由故障点流向全系统,与对地电容和中性点支路构成通路。由式(1)和式(2)可知,非故障线路零序电流等于本线路电容电流,而故障线路零序电流等于除本线路外的系统总电容电流与中性点支路电流之和。该零序电流分布特征与接地故障位置、过渡电阻大小无关,即在不同结构、不同运行情况下的配电网中广泛成立。

2.2. 接地故障过渡电阻影响

由于实际配电网运行情况复杂多变,单相接地故障形式多样,过渡电阻大小具有较大的不确定性,对故障特征也会产生较大的影响。如图 1 所示,故障点经过渡电阻 R_f 接地,对于不接地系统,中性点对地电压为:

$$\dot{U}_0 = -\frac{\dot{E}_A}{1 + j3\omega C_{0\Sigma} R_f} \quad (6)$$

对于消弧线圈接地系统,中性点对地电压为:

$$\dot{U}_0 = \frac{-\dot{E}_A}{1 + j3\omega C_{0\Sigma} R_f - j\frac{R_f}{\omega L_p}} \quad (7)$$

对于小电阻接地系统,中性点对地电压为:

$$\dot{U}_0 = \frac{-\dot{E}_A}{1 + j3\omega C_{0\Sigma} R_f + \frac{R_f}{R_d}} \quad (8)$$

结合式(1)至式(8)可知,当系统参数一定时,中性点电压偏移程度以及零序电流大小随着过渡电阻变化而变化。过渡电阻越大,零序电压即中性点电压的偏移程度越小,相应的,馈线出口处的零序电流也越小,其大小差异可达 1~2 个数量级。实际上,现有接地保护大多采用零序电流保护或零序功率保护,但在高阻接地下普遍存在着保护拒动、灵敏度低等问题,对于配电网高阻接地故障的有效识别与保护一直以来都是研究的热点与难点。然而,过渡电阻仅对零序电流大小产生影响,而与零序电流的分布特征无关。因此,在高阻接地故障下,1.1 节所述的零序电流分布特征仍然成立。

3. 电缆故障零序差动保护方法

3.1. 电流互感器误差影响

通常,配电网利用零序电流互感器采集零序电流。一般情况下,电流互感器工作在线性区域,即一次侧和二次侧存在如下关系:

$$i_2 = (i_1 - i_\mu) / n_{TA} \quad (9)$$

式中, i_1 为电流互感器一次侧电流; i_2 为电流互感器二次侧电流; i_μ 为电流互感器励磁电流; n_{TA} 为电流互感器的变比。

典型的互感器铁心磁化曲线如图 2 所示。可见,电流互感器的误差随着电流大小的变化而变化。不论在初始阶段或饱和阶段,互感器都存在较大的误差。当工作于线性区域内时,互感器误差最小。由于保护整定值与互感器误差相关,为保证保护动作的可靠性,保护级电流互感器误差要求不超过 10%。而当电流互感器工作于非线性区域内时,其误差一般超过 10%。

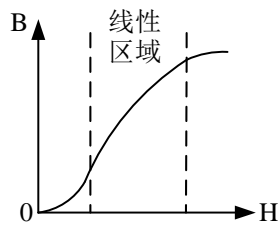


Figure 2. Current transformer core magnetization curve

图 2. 电流互感器铁心磁化曲线

通过以上分析可知，现有接地故障保护存在以下问题：若采用工作电流较大的零序电流互感器，在系统发生金属性接地故障时使之正常工作于线性区域以减小误差，但当系统发生高阻接地故障时，零序电流较小以至于脱离线性区域，将导致互感器误差增大；而若采用工作电流较小的零序电流互感器，在系统发生高阻接地故障时使之仍工作于线性区域以减小误差，但当系统发生金属性接地故障时，零序电流将增大至饱和区，又会导致互感器误差较大。可见，上述两种方法顾此失彼，均会影响保护灵敏度。因此，本文提出了一种基于双电流互感器的解决方法。

3.2. 基于双电流互感器的差动保护方法

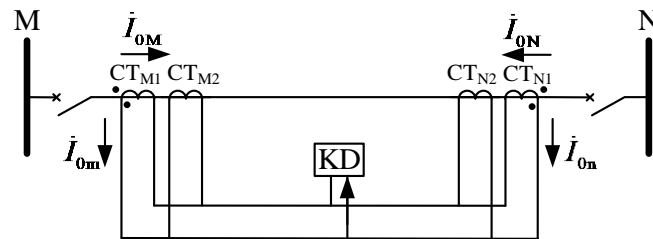


Figure 3. Principle of differential current protection based on dual current transformers

图 3. 基于双电流互感器的差动保护原理

设配电网线路共有 n 条，为保证电流互感器始终工作于线性区域，如图 3 所示，在馈线 L_i 两端均分别装设有两组不同量程的零序电流互感器，即 CT_{M1} 、 CT_{M2} 、 CT_{N1} 、 CT_{N2} ；KD 为差动继电器。该差动保护的动作为线路两端零序电流之和，即

$$I_{CD} = I_{0M} + I_{0N} \quad (10)$$

其中， I_{CD} 为馈线 L_i 两端的零序差动电流大小； I_{0M} 为从母线流向馈线 L_i (M 侧) 的零序电流； I_{0N} 为流出馈线 L_i (N 侧) 的零序电流。

当系统正常运行时，三相电流对称，馈线 L_i 两端的零序电流大小为 0，零序差动电流 I_{CD} 也为 0。

当馈线 L_j ($j \neq i$) 发生单相接地故障即区外故障时，基于上述零序电流分布特征，零序差动电流等于被保护线路对地电容电流，即

$$I_{CD} = I_{C_{0i}} \quad (11)$$

其中， $I_{C_{0i}}$ 为馈线 L_i 的对地电容电流。

当馈线 L_i 发生单相接地故障即区内故障时，零序差动电流大小等于除本线路外系统的总电容电流与中性点支路电流之和，则对于中性点不接地系统，区内故障差动电流为：

$$\dot{I}_{CD} = -j\omega(C_{0\Sigma} - C_{0i})\dot{U}_O \quad (12)$$

对于中性点经消弧线圈接地系统, 区内故障差动电流为:

$$\dot{I}_{CD} = -\left[j\omega(C_{0\Sigma} - C_{0i}) + \frac{1}{j3\omega L_p} \right] \dot{U}_O \quad (13)$$

对于中性点不接地系统, 区内故障差动电流为:

$$\dot{I}_{CD} = -\left[j\omega(C_{0\Sigma} - C_{0i}) + \frac{1}{3R_d} \right] \dot{U}_O \quad (14)$$

结合式(11)至式(14)可知, 不论采用何种中性点接地方式, 区内故障与区外故障零序差动电流大小均存在明显的差异性。由此构建差动保护, 按躲过本线路的最大不平衡电流整定:

$$I_{ZD} = K_{rel} I_{unb} \quad (15)$$

其中, K_{rel} 为计及电流互感器误差的可靠系数; I_{unb} 为最大不平衡电流, 取本线路三相短路时零序电流互感器误差引起的不平衡电流与其他线路单相接地故障时本线路首末端电容电流差值中的最大值。

由式(15)可知, 可靠系数 K_{rel} 越小, 整定值越小, 保护灵敏度越高。因此, 本文提出了一种基于双电流互感器的故障保护方法, 原理流程如图 4。首先, 分别采集两对互感器零序电流值, 两组电流互感器的量程不同。通过大电流区间的零序电流互感器 CT_{M1} 、 CT_{N1} 计算得零序差动电流 I_{CD1} , 通过小电流区间的零序电流互感器 CT_{M2} 、 CT_{N2} 计算得差动电流 I_{CD2} ; 当差动电流大于电流互感器选择定值 I_{set} 时, 则采用 I_{CD1} 作为差动保护动作量; 当差动电流小于电流互感器选择定值 I_{set} 时, 采用 I_{CD2} 作为差动保护动作量; 若所选差动电流大于差动整定值, 则判定线路发生接地故障, 保护动作, 发出告警或跳闸信号; 否则, 判定被保护线路未发生接地故障。

其中, 电流互感器选择定值 I_{set} 作为判定系统是否发生高阻单相接地故障的边界值, 为电流互感器数据的选择提供了依据。根据式(2)至式(5)以及式(6)至式(8), 结合线路对地电容及中性点接地阻抗参数, I_{set} 计算方法如下:

当配电网中性点不接地时,

$$I_{set} = \left| j\omega(C_{0\Sigma} - C_{0i}) \frac{\dot{E}_A}{1 + j3\omega C_{0\Sigma} R_f} \right| \quad (16)$$

当中性点经消弧线圈接地时,

$$I_{set} = \left| \left[j\omega(C_{0\Sigma} - C_{0i}) + \frac{1}{j\omega L_p} \right] \frac{\dot{E}_A}{1 + j3\omega C_{0\Sigma} R_f - j\frac{R_f}{\omega L_p}} \right| \quad (17)$$

当中性点经小电阻接地时,

$$I_{set} = \left| \left[j\omega(C_{0\Sigma} - C_{0i}) + \frac{1}{R_d} \right] \frac{\dot{E}_A}{1 + j3\omega C_{0\Sigma} R_f + \frac{R_f}{R_d}} \right| \quad (18)$$

一般地, 认为过渡电阻超过 300Ω 即为高阻接地故障[16]。因此, 取 $R_f = 300 \Omega$ 。该方法将各个电流互感器工作于线性区域的零序差动电流值作为保护动作量, 减小了互感器误差。因此, 可靠系数 K_{rel} 可取值为 1.1, 保证了电流互感器在在高阻接地下正常工作, 降低了保护整定值, 提高了保护的灵敏度。

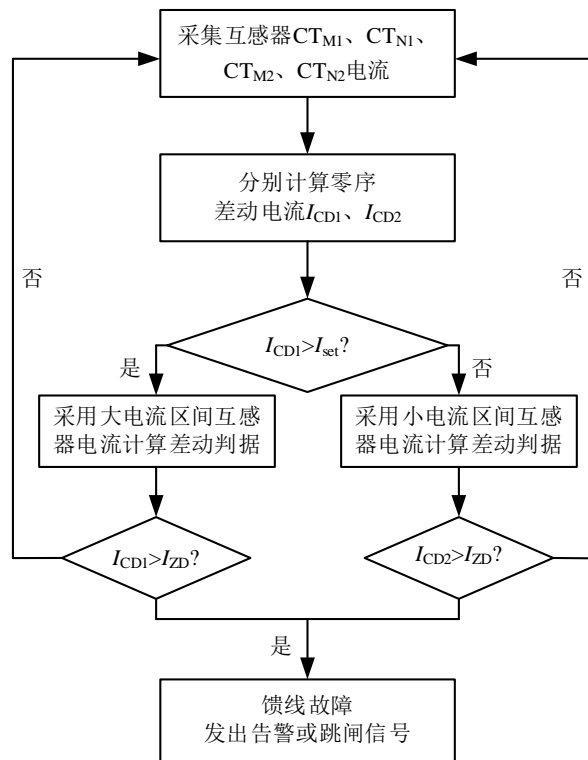


Figure 4. Fault protection process based on dual current transformer

图 4. 基于双电流互感器的接地故障保护流程

4. 仿真与分析

本文利用 Matlab/Simulink 搭建如图 1 所示的 10 kV 典型结构配电网模型对所提方法进行验证分析，并考虑中性点不接地、经消弧线圈接地和经小电阻接地三种接地方式。其中，配电网共设有 6 条馈线，中性点小电阻 R_d 为 10Ω ，消弧线圈采用过补偿 10%，线路具体参数如表 1 所示[2]。

Table 1. Line parameters

表 1. 线路参数

馈线编号	线路长度/km	正序阻抗/(Ω /km)	零序阻抗/(Ω /km)	对地电容/(μ F/km)
1	10	$0.25 + j0.04$	$2.4 + j0.4$	0.28
2	8	$0.28 + j0.08$	$2.0 + j0.42$	0.36
3	9	$0.27 + j0.08$	$2.7 + j0.35$	0.25
4	7	$0.30 + j0.05$	$3.0 + j0.3$	0.31
5	6	$0.27 + j0.08$	$2.7 + j0.35$	0.34
6	5	$0.24 + j0.04$	$2.7 + j0.38$	0.30

设馈线 L_1 发生单相接地故障，分别发生区内故障和区外故障时的馈线 1 零序差动电流如图 1 所示。根据式(15)，可得馈线 1 最大不平衡电流约为 11.2 A，采用双电流互感器时， K_{rel} 取 1.1，零序差动电流整定值为 12.3 A；采用传统单电流互感器时， K_{rel} 取 1.2，整定值为 13.5 A。根据式(16)至式(18)，可得中性点不接地下 I_{set} 为 21.6 A；中性点经消弧线圈接地下 I_{set} 为 23.1 A；中性点经小电阻接地下， I_{set} 为 24.3 A。

当差动电流小于 I_{set} ，判定系统发生高阻接地故障，选用小电流区间电流互感器；当差动电流大于 I_{set} ，判定系统发生低阻接地故障选用大电流区间电流互感器。

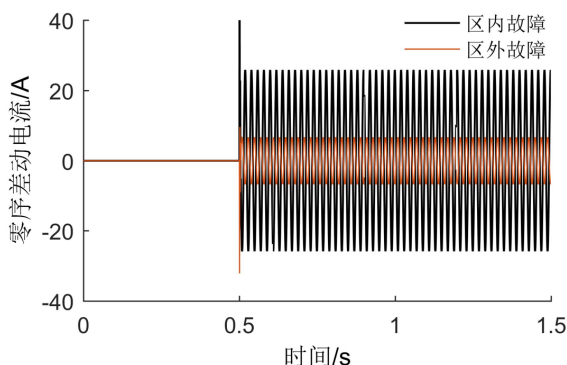


Figure 5. Zero sequence differential current under internal and external faults

图 5. 区内外故障下零序差动电流

改变过渡电阻 R_f 大小，中性点不接地、经消弧线圈接地和经小电阻接地方式下的故障馈线差动电流大小分别如表 2 所示。结合式(6)至式(8)和式(12)至式(14)，经过相应计算验证了仿真结果的正确性。由表 2 可见，采用中性点不接地方式时，差动保护可承受的过渡电阻为 400Ω ；采用中性点经消弧线圈接地方式时，双电流互感器下，保护可承受的过渡电阻可达 500Ω ，而单电流互感器下可承受的过渡电阻为 300Ω ；采用中性点经小电阻接地方式时，保护可承受的过渡电阻为 500Ω 。因此，当中性点采用其他不同的接地方式时，保护可承受的过渡电阻大小有所差异，但采用双电流互感器提高了保护的可靠性和灵敏度，明显优于采用单电流互感器，对于高阻接地故障也具有更加良好的适用性。

Table 2. The change of zero sequence differential current with transition resistance

表 2. 零序差动电流随过渡电阻的变化情况

过渡电阻/ Ω	零序差动电流/A			零序差动保护定值	
	不接地	消弧线圈接地	小电阻接地	采用双电流互感器	采用单电流互感器
0	77.46	20.64	509.22		
100	46.23	20.16	65.46		
200	27.45	19.65	34.95		
300	19.08	18.87	23.85		
400	14.55	17.97	18.09	12.3 A	13.5 A
500	11.73	16.98	14.58		
600	9.81	16.02	12.21		
700	8.43	15.09	10.5		

5. 结论

本文考虑电流互感器误差对差动保护的影响，提出了一种基于双电流互感器的电缆故障差动保护方法。本文首先分析了配电网单相接地故障下的零序电流分布特征，得出了故障线路零序差动电流大小等于除本线路外系统的总电容电流与中性点支路电流之和、而非故障线路零序差动电流等于该线路对地电容电流的结论，并在此基础上，构建了中性点不接地、消弧线圈接地和经小电阻接地下的零序差动电流

保护。针对高阻接地故障和低阻接地故障下零序电流的差异性, 本文通过在线路两端分别安装两对不同工作量程的零序电流互感器, 使零序电流互感器在不同过渡电阻下始终工作于线性区域, 较大程度地减小了互感器误差, 降低了保护整定值, 提高了保护灵敏度。经过仿真验证与分析, 该方法整定计算简单, 相比于基于单端电气量的选线与保护方法, 利用线路两端零序电流构建差动保护, 能够更好地适应配电网结构的变化, 准确辨别区内与区外故障, 可靠性较高, 且该方法原理普遍适用于各种中性点接地方式配电网。与传统基于单电流互感器的差动电流保护相比较, 本文基于双电流互感器的电缆故障差动保护方法有效提高了保护灵敏度, 增强了保护抗过渡电阻能力, 对提高高阻接地故障保护可靠性具有重要意义。

参考文献

- [1] 徐丙垠, 薛永端, 冯光, 王超. 配电网接地故障保护若干问题的探讨[J]. 电力系统自动化, 2019, 43(20): 1-7.
- [2] 龙毅, 欧阳金鑫, 熊小伏, 马格土, 杨明波. 基于零序功率变化量的配电网单相高阻接地保护[J]. 电工技术学报, 2019, 34(17): 3687-3695.
- [3] 李斌, 束洪春. 基于瞬时零序功率的谐振接地系统单相接地选线新方法[J]. 电力自动化设备, 2013, 33(4): 65-71+94.
- [4] 王福忠, 刘倩, 王要东, 周正彪. 基于小波理论和故障暂态信号的小电流接地故障选线策略[J]. 河南理工大学学报(自然科学版), 2017, 36(2): 105-110.
- [5] 吴乐鹏, 黄纯, 林达斌, 朱智军, 蒋洪涛. 基于暂态小波能量的小电流接地故障选线新方法[J]. 电力自动化设备, 2013, 33(5): 70-75.
- [6] 何瑞江, 胡志坚, 王天一. 计及分布式电源注入谐波的谐振接地系统故障选线方法[J]. 电网技术, 2019, 43(2): 670-680.
- [7] 孙其东, 张开如, 刘建, 伊利峰, 宋祥民, 李娅芸. 基于五次谐波和小波重构能量的配电网单相接地故障的选线方法研究[J]. 电测与仪表, 2016, 53(16): 1-4.
- [8] 田录林, 王伟博, 田琦, 罗焱, 张盛炜. 基于 VMD 能量相对熵的配电网单相接地故障选线方法[J]. 电气应用, 2019, 38(3): 47-53.
- [9] 王雪文, 石访, 张恒旭, 薛景润, 俞志皓, 谢伟, 凌平, 柳劲松. 基于暂态能量的小电流接地系统单相接地故障区段定位方法[J]. 电网技术, 2019, 43(3): 818-825.
- [10] 何连杰, 史常凯, 闫卓, 崔家瑞, 张波. 基于广义 S 变换能量相对熵的小电流接地系统故障区段定位方法[J]. 电工技术学报, 2017, 32(8): 274-280.
- [11] 贾文超, 黄少锋, 焦利霞. 双频注入式定子单相接地保护方案[J]. 电力自动化设备, 2014, 34(6): 158-161.
- [12] 孟安波, 葛佳菲, 李德强, 翁子豪, 焦夏楠. 基于纵横交叉算法的神经网络配电网故障选线研究[J]. 电力系统保护与控制, 2016, 44(21): 90-95.
- [13] 李玲玲, 李凤强, 王成山. 基于模糊综合决策的配电网单相接地故障选线[J]. 电力系统及其自动化学报, 2011, 23(5): 43-46.
- [14] 冯孝宏, 陈博博, 储亚男, 陈奎, 王爱东. 基于深度信息融合的小电流接地故障选线[J]. 电测与仪表, 2016, 53(20): 20-25.
- [15] 潘本仁, 管廷龙, 桂小智, 薛永端, 郭亮. 不接地系统高阻接地故障特征及选线适用性分析[J]. 电力系统及其自动化学报, 2017, 29(10): 52-59.
- [16] 李天友, 徐丙垠, 薛永端. 配电网高阻接地故障保护技术及其发展[J]. 供用电, 2018, 35(5): 2-6+24.
- [17] 徐玉琴, 杨浩, 李鹏. 不同接地方式电缆型配电网单相接地故障下的可靠性评估[J]. 电力系统保护与控制, 2018, 46(13): 41-47.
- [18] 张旭泽, 郑永康, 康小宁, 刘明忠, 孟雷, 陈迟. 智能变电站继电保护系统所面临的若干问题[J]. 电力系统保护与控制, 2018, 46(6): 90-96.
- [19] 李瑞生. 适用主动配电网的差动保护方案研究[J]. 电力系统保护与控制, 2015, 43(12): 104-109.
- [20] 范析蓉, 张沛超, 方陈. 辐射型主动配电网的自适应方向保护方案[J]. 电力系统保护与控制, 2017, 45(18): 150-155.