

Research of WebField ECS-100 System in the Application to Improve the Products Quality of Alpha Methyl Styrene

Xulin Li¹, Yang Cao¹, Jiangan Sun², Huiquan Zhang^{1*}

¹The Dyestuff Factory of PetroChina Jilin Petrochemical Co., Jilin Jilin

²The Research Institute of PetroChina Jilin Petrochemical Co., Jilin Jilin

Email: jh_zhq@petrochina.com.cn

Received: Aug. 22nd, 2015; accepted: Sep. 5th, 2015; published: Sep. 10th, 2015

Copyright © 2015 by authors and Hans Publishers Inc.

This work is licensed under the Creative Commons Attribution International License (CC BY).

<http://creativecommons.org/licenses/by/4.0/>



Open Access

Abstract

This paper introduces the characteristics and system structure of WebField ECS-100 system. We analyze the influence factors of alpha methyl styrene product quality in the phenol plant, find out the reasons, retrofit it, and achieve the objective economic benefit.

Keywords

Intelligent Control System, α -Methylstyrene, Quality, Purity, Appearance

WebField ECS-100系统在提高 α -甲基苯乙烯产品质量的应用研究

李旭林¹, 曹 阳¹, 孙建刚², 张会泉^{1*}

¹中国石油吉林石化公司染料厂, 吉林 吉林

²中国石油吉林石化公司研究院, 吉林 吉林

Email: jh_zhq@petrochina.com.cn

收稿日期: 2015年8月22日; 录用日期: 2015年9月5日; 发布日期: 2015年9月10日

*通讯作者。

摘要

介绍了WebField ECS-100系统的特点、系统结构,针对影响苯酚装置 α -甲基苯乙烯产品质量的因素进行分析,找出原因,并进行了改造,取得了客观的经济效益。

关键词

智能控制系统, α -甲基苯乙烯, 质量, 纯度, 外观

1. 项目背景

吉林石化公司染料厂苯酚丙酮装置是吉化三十万吨乙烯工程的主要配套装置之一,1991年开始立项,1993年可研批复;它全套引进美国UOP公司异丙苯法的苯酚丙酮生产技术,由日本室素工程公司总承包,化工部第二设计院进行详细设计,化工部第六化工建设公司进行建设,于1996年9月全部建成投产。苯酚丙酮装置利用乙烯装置和芳烃联合装置生产出来的丙烯和苯进行深加工,生产重要的有机化工原料:苯酚和丙酮;原设计年产苯酚5万吨、年产丙酮3.0975万吨。

本装置采用美国UOP公司异丙苯法分子筛催化剂工艺和化学品(甲基戊撑二胺或己二胺)中和等工艺技术生产苯酚丙酮。在国内以及国际上均处于领先地位。主要包括:异丙苯、氧化、提浓、分解、中和、精馏六个主要单元组成。

2001年8月份进行的一期改造,其中合成反应器等主要设备(烃化反应器、反烃化反应器、第一汽提塔、异丙苯塔)设计能力已经达到匹配25万吨/年苯酚丙酮的能力;苯酚丙酮岗位引进UOP先进的化学品(甲基戊撑二胺或己二胺)中和、IX树脂净化苯酚、 α -甲基苯乙烯液相循环加氢最新工艺技术,使该岗位能力扩大到10.6万吨/年苯酚丙酮,产品质量已达到聚碳级要求。

2003年9月份又进行了进一步拓瓶颈改造,主要内容为扩大了氧化岗位生产能力,增上一台1500 m³的氧化反应器同时增加了 α -甲基苯乙烯分离装置,将生产能力提高到12万吨/年苯酚丙酮。大幅度降低能耗和物耗,从而降低生产成本。从工艺技术水平上与国内外先进水平相比,吉林石化公司染料厂苯酚丙酮装置所采用的美国UOP公司异丙苯法分子筛催化剂工艺,在国内以及国际上均处于领先地位。但仍存在一些问题,如与国内外同类装置相比生产能力差距非常明显,能耗和物耗高于国内外先进水平[1][2]。

苯酚丙酮生产装置建有一套 α -甲基苯乙烯分解单元,产量约为2000吨/年左右。但由于当初 α -甲基苯乙烯分解单元设计不合理,导致生产的 α -甲基苯乙烯产品质量存在纯度低,外观颜色发黄[3][4]等问题,不禁制约了产品销售,价格低,也无法满足下游产品的应用要求。因此,开展 α -甲基苯乙烯分离技术的攻关,解决现存在的质量问题,对提高装置的经济效益和下游产品应用具有重要意义。

为了实现 α -甲基苯乙烯分离技术的攻关顺利进行,在研究院小试的基础上决定采用浙大中控的WebField ECS-100系统进行工业化生产控制[5][6]。

2. WebField ECS-100 系统介绍

WebField ECS-100集散控制系统是浙大中控在JX-100、JX-200、JX-300、JX-300X系统的基础上,经过10余年的完善改进创建的新型网络化智能控制系统。该系统集成了嵌入式软件技术、网络技术、现场总线技术和先进控制技术,突破了传统控制系统的层次模型,采用新型的Web系统结构,组成了多种总线兼容和异构系统综合集成的“网络化控制系统”。

2.1. 系统特点

(1) 开放性: WebField ECS-100 集散控制系统是一个开放的系统,它融合各种标准化的软硬件接口,方便地接入各种现场总线设备和第三方 DCS、PLC 等。它采用 Microsoft COM 策略,使用户可以根据自己的特殊需要,在 WebField 中添加第三方的自定义应用。

(2) 安全性: 系统具有对卡件、通道以及变送器或传感器进行故障诊断的功能,其安全性和抗干扰性符合工业使用环境下的国际标准。

(3) 可扩展性: 系统规模灵活可变,可满足从几个回路、几十个 I/O 信息量到一千个控制回路、一万个 I/O 信息量的应用要求。

(4) 先进设备管理: 系统增加了先进设备管理系统(AMS),它能对现场总线的智能变送器进行参数设置、量程调整等,实现了设备管理和过程控制的完美结合。

(5) 系统仿真: 系统具有仿真 ECS-100 的功能,可以进行离线仿真调试,这将大大缩短系统现场调试的周期,并可降低方案的实施风险[7]。

2.2. 系统结构

WebField ECS-100 集散控制系统由工程师站、操作员站、控制站、过程控制网络等组成,系统结构图如图 1 所示。

从网络层次上看, WebField ECS-100 集散控制系统共分三层: 最上层为信息管理网,中间是过程控制网,底层是控制站内部网。

信息管理网采用标准的工业以太网,通信速率是 10 Mbps、100 Mbps、1 Gbps。它连接了企业内各类管理计算机以及第三方控制装置的网桥,用于工厂级的信息传送和管理,是实现全厂综合管理的信息通道。

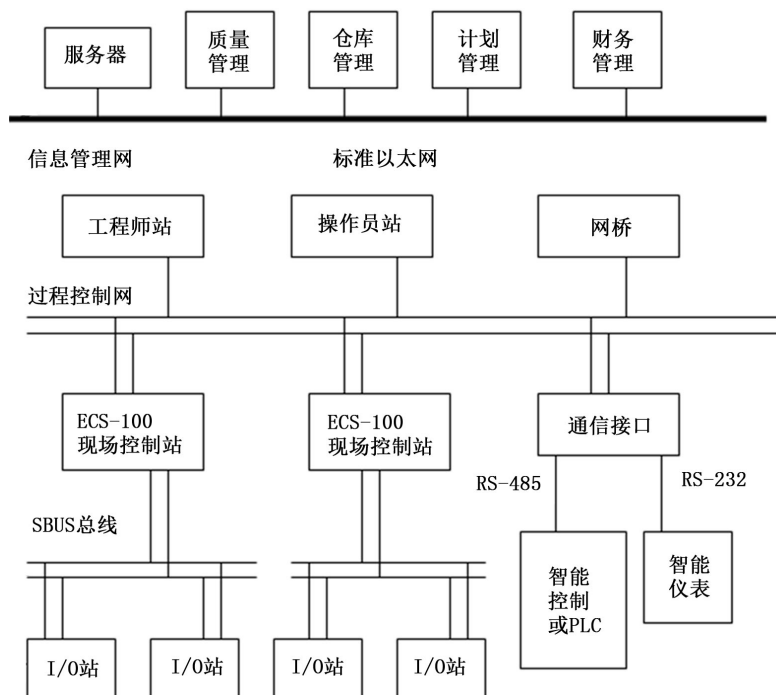


Figure 1. ECS-100 WebField distributed control system structure diagram

图 1. WebField ECS-100 集散控制系统结构图

过程控制网采用了双高速冗余工业以太网 SCnetII，与操作员站、工程师站和控制站之间传输各种实时信息。

控制站内部网络称为 SBUS，它采用主控制卡指挥式令牌网、存储转发式通信协议，是控制站各卡件之间的交换通道。

3. 改造前 α -甲基苯乙烯分离单元状况分析

本装置 2003 年 9 月份又进行了进一步脱瓶颈改造，主要内容为扩大了氧化岗位生产能力，增上一台 1500 m³ 的氧化反应器同时增加了 α -甲基苯乙烯分离装置，将生产能力提高到 12 万吨/年苯酚丙酮。

设计 α -甲基苯乙烯指标与现企业标准相比见表 1；表 2。

从表 1、表 2 可以看出，设计 α -甲基苯乙烯指标与现吉林石化企业标准在纯度、外观上相差较大，而在实际生产过程中 α -甲基苯乙烯质量与设计指标相符。为了解决 α -甲基苯乙烯产品质量、纯度、外观的问题，于 2014 年初开始技术攻关和改造。

4. 改造前 α -甲基苯乙烯分离单元改造前流程简述(图 2)

由 α -甲基苯乙烯塔(T-604)塔顶出来的物料、异丙苯拔顶塔(T-605)塔顶出来的物料、精丙酮塔塔底罐(V-603)有机相，三股物料经过碱洗、过滤后进入粗 α -甲基苯乙烯罐(TK-812C)，然后经 P-802C 泵送到加氢给料罐(TK-805)。加氢给料罐(TK-805)物料经粗 α -甲基苯乙烯塔进料泵(P-701)打到粗 α -甲基苯乙烯塔(T-701)，塔顶物料(主要含异丙苯及轻组份杂质)，经粗 α -甲基苯乙烯塔冷凝器(E-705)冷凝后进入粗 α -甲基苯乙烯塔受槽(V-704)，受槽内物料经粗 α -甲基苯乙烯塔塔顶泵(P-705)一部分打入塔内回流，一部分打入焦油罐。粗 α -甲基苯乙烯塔(T-701)，塔釜物料采出到再生碱罐(TK-401)，避免叔丁基苯等杂质积聚。粗 α -甲基苯乙烯塔塔釜侧线采出物料进入 α -甲基苯乙烯产品塔(T-702)。

α -甲基苯乙烯产品塔(T-702)塔顶物料(主要异丙苯)，经 α -甲基苯乙烯产品塔冷凝器(E-707)冷凝后进入 α -甲基苯乙烯产品塔受槽。受槽内物料经 α -甲基苯乙烯产品塔塔顶泵(P-708)一部分打入塔内回流，一部分采出到加氢给料罐(TK-805)。 α -甲基苯乙烯产品塔塔釜物料(主要 α -甲基苯乙烯)，经 α -甲基苯乙烯产品塔塔釜泵(P-707)打入到 α -甲基苯乙烯产品冷却器(E-709)进入 α -甲基苯乙烯产品罐(TK-701)。

5. 影响 α -甲基苯乙烯产品质量的因素

(1) α -甲基苯乙烯产品纯度低。因粗 α -甲基苯乙烯塔(T-701)只能脱重组分不能脱轻组分，导致全塔始终进行全回流操作。又因原设计进料位置和采出位置不合理致 α -甲基苯乙烯产品塔负荷过重产品纯度低，异丙苯含量较高。

(2) α -甲基苯乙烯产品外观。 α -甲基苯乙烯产品中轻组分含量为 0.33%，重组分含量为 0.82%，并且 α -甲基苯乙烯产品在塔釜出料，同时全部重组分的产生也是由塔釜出料。因原设计成品采出位置不合理，造成 α -甲基苯乙烯在塔釜集聚，形成了二聚体和三聚体，影响了产品纯度，同时影响产品色泽，使产品外观变黄。

Table 1. Alpha methyl styrene design index

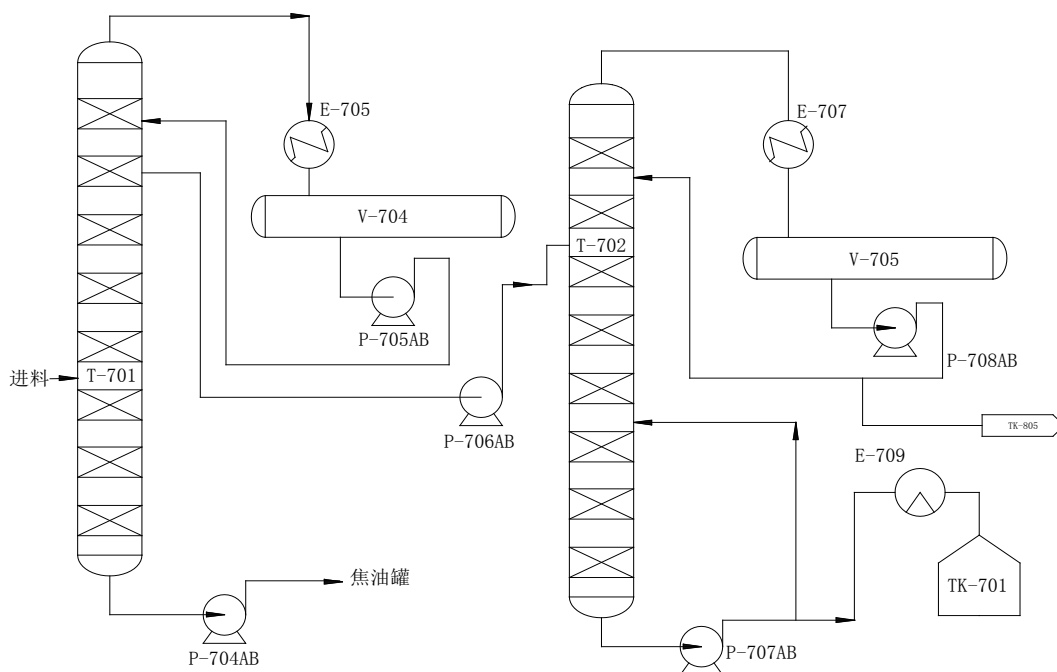
表 1. 设计 α -甲基苯乙烯指标

项目	设计指标
α -甲基苯乙烯 Wt%	纯度 ≥ 94.00
外观	无色或微黄

Table 2. The enterprise standards of Jilin Petrochemical Co.

表 2. 吉林石化公司企业标准

项目	指标		
	优等品	一等品	合格品
α -甲基苯乙烯质量分数%	≥ 99.50	≥ 99.00	≥ 98.5
外观	无色透明液体	微黄透明液体	浅黄透明液体

Figure 2. The separation unit flow diagram of α -methylstyrene before the transformation图 2. 改造前 α -甲基苯乙烯分离单元流程简图

α -甲基苯乙烯产品谱图及组分含量见表 3。

6. α -甲基苯乙烯分离单元改造措施

(1) 针对 α -甲基苯乙烯产品质量、色泽差问题，定量地跟踪分析了产品中的杂质质量分数，分析结果是产品中的杂质含量偏高，为了减少产品中的杂质首先在粗 α -甲基苯乙烯塔顶增设采出管线，增加轻组分的分离量减轻粗 α -甲基苯乙烯塔负荷。

(2) 增设粗 α -甲基苯乙烯塔进料管线，进料位置分别为由上至下的 3 层与 4 层填料之间、4 层与 5 层填料之间、5 层与 6 层填料之间，各进料口设置切断阀。新增侧线抽出位置，侧线抽出位置分别为由上至下的 2 层与 3 层填料之间、3 层与 4 层填料之间，各侧线抽出口设切断阀。新增塔集液器。以增加 α -甲基苯乙烯产品塔进料的浓度。

(3) 原设计 α -甲基苯乙烯产品由塔釜抽出，重组分随产品一同进入成品罐。现 α -甲基苯乙烯产品塔增设塔釜侧线抽出口，由侧线抽出口至产品罐。

(4) 新增 α -甲基苯乙烯产品塔塔釜出料泵，采出影响 α -甲基苯乙烯产品的二聚物和三聚物。

(5) 为了提高产品收率，塔釜均间歇排放。

改造后产品分析结果见表 4。

改造后 α -甲基苯乙烯分离单元流程如图 3 所示。

Table 3. The product spectrum and composition of alpha methyl styrene

表 3. α -甲基苯乙烯产品谱图及组分含量



Table 4. Product analysis results after the transformation reached ASTM (D6367-12) standards

表 4. 改造后产品分析结果达到了 ASTM (D6367-12)标准

指标	ASTM (D6367-12) 标准	产品
外观	清澈透明液体(18.3℃~25.6℃条件下观察)	清澈透明液体
AMS 含量, 重量%	≥99.00%	99.26
酚类化合物含量, mg/kg≤	20	未检出
聚合物含量, mg/kg≤	10	未检出
阻聚剂 (TBC), mg/kg	10-20 (或根据需要)	未加入
色度, Pt-Co	≤20	<5

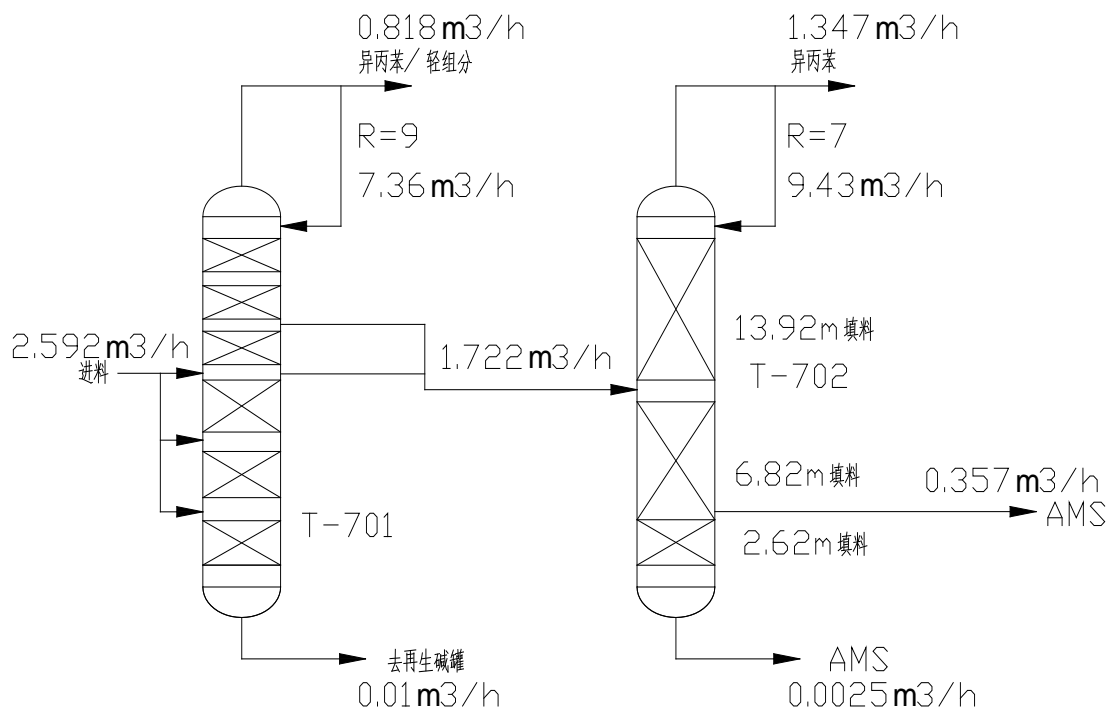


Figure 3. The separation unit flow diagram of α -methylstyrene after the transformation
 图 3. 改造后 α -甲基苯乙烯分离单元流程简图

7. 结论

该项改造工程采用 WebField ECS-100 集散控制系统进行控制，充分发挥了该系统的先进控制功能，控制效果良好，从根本上解决了 α -甲基苯乙烯产品质量差的问题，达到了吉林石化公司染料厂企业标准。此次改造解决了 α -甲基苯乙烯产品色泽问题；提高了产品纯度，使产品质量由合格品上升到了一级品或优级品。平均每吨销售价提高 2355 元，增加经济效益 471 万元/年。并利用 WebField ECS-100 集散控制系统的先进网络传输功能，实现了工厂远程监控和全厂信息资源共享，为装置信息化提供了较好的平台。

参考文献 (References)

- [1] 冈田祐二 (2011) α -甲基苯乙烯的精制方法以及使用 α -甲基苯乙烯制造耐热性苯乙烯系共聚物的方法.
- [2] 曹钢 (1983) 异丙苯法生产苯酚丙酮. 化学工业出版社, 北京.
- [3] 王箴 (1999) 化工辞典. 化学工业出版社, 北京, 314-369.
- [4] 李静 (2004) 高原子经济性的 α -甲基苯乙烯二聚反应的研究. 华东师范大学, 上海.
- [5] ASTM international. Standard Specification for AMS(α -Methylstyrene). D6367-12.2008.
- [6] α -甲基苯乙烯分离技术小试报告. 吉林石化公司研究院, 吉林.
- [7] 凌志浩 (2008) DCS 与现场总线控制系统. 华东理工大学出版社, 上海.