

Preparation and Research of Polyacrylonitrile Nanofiber Membrane

Xiaoxiang Zhang^{1,2}, Peng Wei¹, Xin Huang¹, Ruopu Bian¹, Yangliu Wang¹, Xiao Han¹

¹Textile School, Zhongyuan University of Technology, Zhengzhou Henan

²Henan Collaborative Innovation Center for Textile and Clothing Industry, Zhengzhou Henan

Email: hawkzhang.good@163.com

Received: Oct. 9th, 2018; accepted: Oct. 23rd, 2018; published: Oct. 30th, 2018

Abstract

As domestic national economy growing for several years, the environmental pollution is getting worse and worse, especially in northern areas of the country. For several years, with the growing trend of traditional products, prevent mist haze travel masks, indoor air filter, curtain, in recent years in north China regional sales market has been bullish. The survey found that these traditional products have shortcomings of preventing mist haze filter with narrow particle size range, low efficiency and poor mechanical properties. Based on the above shortcoming, this study mainly uses the electrostatic spinning technique [1], taking the first with polyacrylonitrile (PAN) as raw material, N-N dimethylamide (DMF) as the solvent (1:9). By blending appropriate amount of modified graphene, PAN fiber films of different concentrations were prepared by adjusting process parameters, and a kind of filter fabric used for filtering air with wide particle size range, high filtration efficiency and certain mechanical strength was developed [2] [3]. When the weight of fiber membrane is about 250 g/m² and the air flow is 30 L/min, the filtration efficiency of sodium chloride and oily aerosol particles within the size range of 300 - 500 nm reaches 99.89 and 99.88, and the drag pressure drop was only 115 and 117 Pa.

Keywords

Electrostatic Spinning, Graphene, Polyacrylonitrile

聚丙烯腈纳米纤维膜的制备及研究

张小祥^{1,2}, 魏朋¹, 黄鑫¹, 边若普¹, 王杨柳¹, 韩笑¹

¹中原工学院纺织学院, 河南 郑州

²纺织服装产业河南省协同创新中心, 河南 郑州

Email: hawkzhang.good@163.com

收稿日期: 2018年10月9日; 录用日期: 2018年10月23日; 发布日期: 2018年10月30日

摘要

随着国内国民经济连续几年不断增长,由此引发的环境污染不容忽视,尤其是在国内北方地区雾霾天气连续几年有持续加重趋势,传统的防雾霾产品,出行口罩,室内空气过滤器、窗帘,近几年在我国北方地区销售行情一直看好,调查发现这些传统防雾霾产品存在过滤空气中颗粒粒径范围窄、过滤效率低、力学性能差等缺点,本研究基于以上缺点,主要采用静电纺丝技术[1],首先以聚丙烯腈(PAN)为原料, N-N二甲基甲酰胺(DMF)为溶剂(1:9),混合适量改性石墨烯通过调整工艺参数制备出了不同浓度的PAN纤维膜,开发出一种过滤空气中颗粒粒径范围较广、过滤效率较高、具有一定力学强度的过滤布用纤维[2][3]。当纤维膜克重约为250 g/m²左右、空气流量为30 L/min时, 300~500 nm尺寸范围内的氯化钠和油性气溶胶颗粒的过滤效率分别达99.89%和99.88%,阻力压降仅为115和117 Pa。

关键词

静电纺丝, 石墨烯, 聚丙烯腈

Copyright © 2018 by authors and Hans Publishers Inc.

This work is licensed under the Creative Commons Attribution International License (CC BY).

<http://creativecommons.org/licenses/by/4.0/>



Open Access

1. 引言

纤维直径的大小直接影响织物孔径的大小与分布,纤维直径越小,织物孔径分布越均匀,平均孔径就越小,过滤效率就越高,本论文研究了静电纺制备 PAN 纳米纤维膜相关性能,扫描电镜照片进行测量,可直观得到纤维直径的大小和直径分布,同时研究了酸化石墨烯改性后 PAN 纳米纤维膜相关性能,研究发现改性后纤维膜的力学性能、过滤效率均有所提高[4][5]。

2. 实验部分

2.1. 主要原材料

聚丙烯腈(PAN, $M_w = 40,000$), 上海阿拉丁化学试剂有限公司, 分析纯 N-N 二甲基甲酰胺, 上海阿拉丁化学试剂有限公司, 分析纯石墨烯, 上海阿拉丁化学试剂有限公司, 浓硫酸、浓硝酸, 上海阿拉丁化学试剂有限公司。

2.2. 实验过程

1) 混酸氧化石墨烯

分别称取一定量石墨烯, 采用浓硫酸/浓硝酸(3:1)混酸酸化, 过滤、真空干燥, 得到混酸氧化的石墨烯。

2) 静电纺制纤维膜

在精密电子分析天平上准确称取 PAN 粉末 2 g, 加入到 18 ml 的 N-N 二甲基甲酰胺中, 在恒温搅拌器上, 常温下剧烈搅拌 24 小时配置成浓度为 10 wt% 的 PAN 均一溶液。按照此方法再分别加入适量石墨烯。用四只 10 mL 的注射器分别吸取 1 ml 的 PAN 溶液, 装载到如图 1 所示的自制的静电纺装置上, 本实验在研究过程中所采用的静电纺丝装置主要包括直流高压电源(电压调控范围为 0~30 kV), 微量注射泵

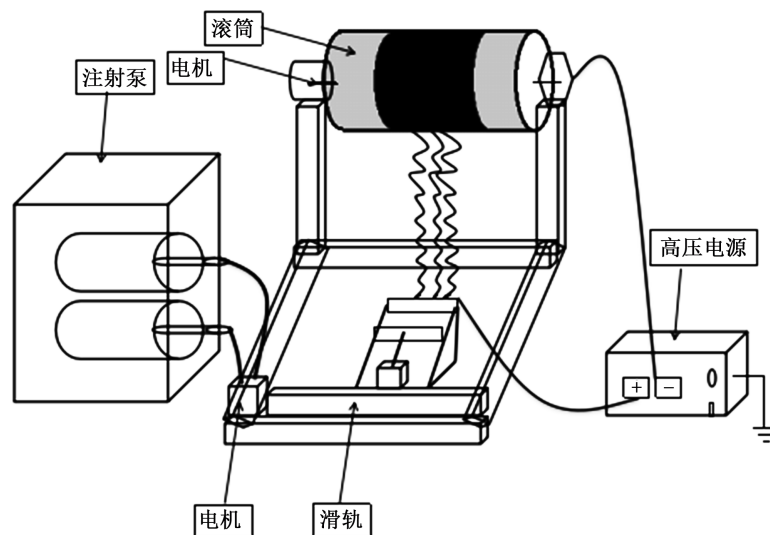


Figure 1. Principle of fiber membrane preparation by electro-spinning
图 1. 静电纺丝制备纤维膜原理图

(0~10 ml, 可安装 10 根喷头), 纤维接收滚筒(可控制转速范围 0~200 r/min, 滚筒长为 70 cm, 直径为 20 cm) 和横向往复移动装置(可控喷头横向移动速度 0~200 cr/min)。此外纺丝过程中还需配置温湿度计用于控制调节整个纺丝环境中的温度和湿度[6] [7]。简易的静电纺丝装置示意图如图 1 所示, 该装置能够制造出 55 乘以 70 cm 大小的纳米纤维膜。

将微量注射泵的溶液注射速度调整为 1 mL/h, 接收距离为 15 cm, 滚筒转速为 50 r/min, 滑台移动速度设置为 100 cm/min, 以便得到均匀的纤维膜。在喷头末端处施加高压电压为 25 kV, 并且控制环境温度为 $23^{\circ}\text{C} \pm 1^{\circ}\text{C}$, 相对湿度为 $45\% \pm 5\%$ 。通过 PAN 的浓度来计算纺丝时间以便获得克重相同的 PAN 纤维膜。最后将该纤维膜放置于真空干燥烘箱内用 70°C 进行真空干燥约 2 小时以除去残余的 N-N 二甲基甲酰胺然后进行性能测试。以下的纺丝工作都在此条件下进行。

3) 纤维膜力学性能测试

为了测试纤维膜的力学性能, 采用了单轴拉伸试验(INSTRON, Zwick, UK), 拉伸速率设为 10 毫米/分钟, 纤维膜设为 30 到 50 毫米长, 宽 10 毫米和 0.09 到 0.14 毫米厚度、使用应力 - 应变曲线表示力学性能, 每个纤维膜测试 10 次取平均值。

4) 纤维膜过滤能测试

本实验采用拦截 NaCl 气溶胶颗粒, LZC-H 型滤料综合性能测试仪。气溶胶发生器产生的 NaCl 气溶胶颗粒的粒径在 300~500 纳米之间, 其过滤原理为 NaCl 气溶胶从发生器产生经过上部夹具并穿过滤料而进入下游, 2 个固态激光光度计同时检测滤料上游和下游的气溶胶浓度, 滤料的穿透率(P)通过上、下游气溶胶的浓度的比值得到, 高灵敏度电子压力传感器测定滤料的阻力(R) [8]。

3. 实验结果及分析

采用扫描电子显微镜(SEM, Zeiss SIGMA 500 德国)对纤维膜的表面形貌进行了评估, 样品表面镀有薄金层(Eiko IB3, 东京, 日本), 发现经改性后纤维表面粗糙, 同时因石墨烯的静电效应这更有利于提高吸附效率(图 2)。

图 3 显示了未加改性石墨烯 PAN 和混合改性石墨烯的 PAN 红外光谱结果, 未加改性石墨烯 PAN 在 3050 到 3090 cm^{-1} 的吸收区间要比混合改性石墨烯的 PAN 小, 而红外光谱峰值约 3085 cm^{-1} 与羟基的

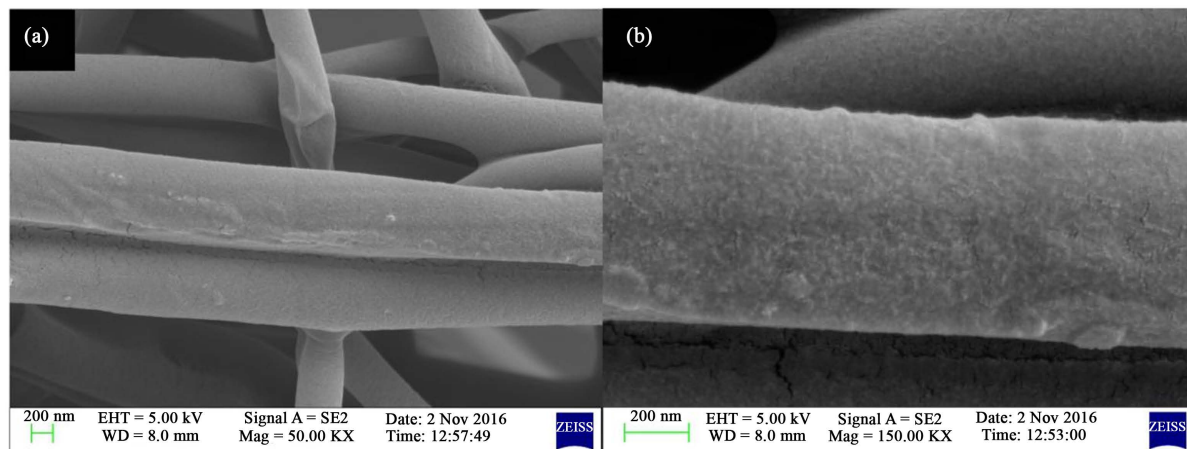


Figure 2. Acidic graphene modified PAN fiber SEM graph. (a) Unmodified PAN fiber; (b) Acid graphene modified PAN fibre
图 2. 酸化石墨烯改性 PAN 纤维 SEM 图。(a)未改性 PAN 纤维；(b) 酸化石墨烯改性 PAN 纤维

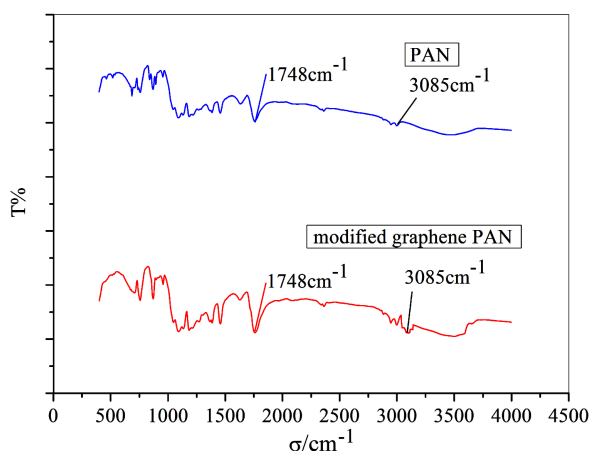


Figure 3. Graphene modified PAN fiber infrared spectrograph
图 3. 酸化石墨烯改性 PAN 纤维红外光谱图

伸缩振动相对应，未加改性石墨烯 PAN 在 1748 cm^{-1} 的吸收区间要比混合改性石墨烯的 PAN 小，而红外光谱峰值约在 1710 cm^{-1} 与羧基的伸缩振动相对应，这表明改性后的石墨烯更有利于与聚丙烯腈聚合。

由图 4 可知石墨烯改性 PAN 纤维膜力学性能明显增强这与石墨烯酸化后参与 PAN 聚合有关，由图 5 可知改性石墨烯 PAN 纤维膜过滤性能有所提高，不同克重 PAN 纤维膜对过滤效率与压阻的影响，这是因为纤维膜单位面积内克重的增加，使其单位面积内堆积密度的增大，这就大大增加了微细颗粒与纤维碰撞或粘附的机会，使得过滤材料对颗粒物的分离捕捉作用提高，所以微粒穿透率下降，过滤效率提高；同时也阻碍了空气的流通，增大了过滤材料的过滤压阻。

4. 结语

论文研究表明改性石墨烯 PAN 纤维过滤性能有所增强，这与石墨烯参与 PAN 聚合有关，同时石墨烯静电吸附效应也有助于 PAN 纤维膜过滤性能提高，实验结果表明纤维膜的过滤性能与阻力压降均随着 PAN 改性而增大，这是因为加入酸化石墨烯导致纤维表面结构粗糙，纤维的比表面积增大，从而更易于对氯化钠和油性气溶胶颗粒进行捕捉，同时由于石墨烯的加入参与了 PAN 聚合这使得纤维膜力学性能也相应提高。

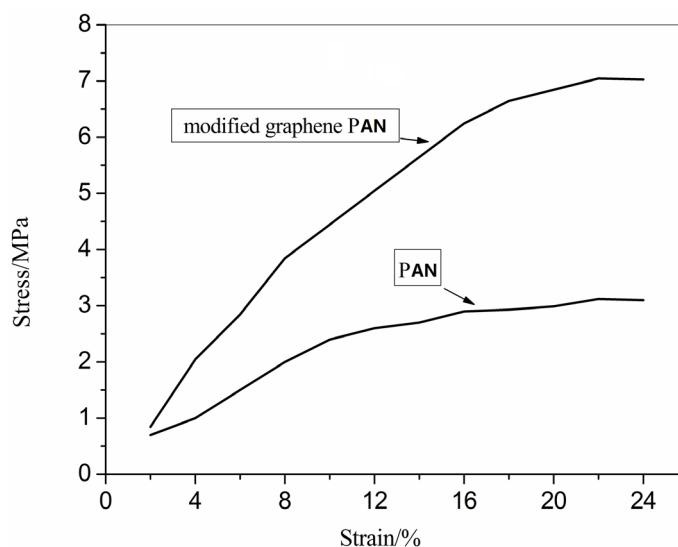


Figure 4. Mechanical properties of modified PAN fibre membranes
图 4. 改性 PAN 纤维膜力学性能测试

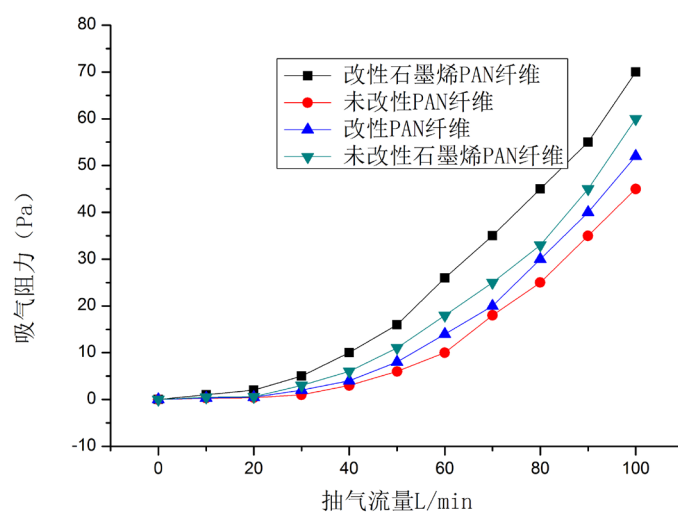


Figure 5. Modified PLA fiber membrane filtration efficiency map
图 5. 改性 PLA 纤维膜过滤效率图

基金项目

河南省教育厅项目(16A540008)。

参考文献

- [1] Lin, J., Tian, F., Shang, Y., *et al.* (2013) Co-Axial Electrospun Polystyrene/Polyurethane Fibres for Oil Collection from Water Surface. *Nanoscale*, **5**, 2745-2755. <https://doi.org/10.1039/c3nr34008b>
- [2] Cao, X., Huang, M., Ding, B., *et al.* (2013) Robust Polyacrylonitrile Nanofibrous Membrane Reinforced with Jute Cellulose Nanowhiskers for Water Purification. *Desalination*, **316**, 120-126. <https://doi.org/10.1016/j.desal.2013.01.031>
- [3] Wang, N., Raza, A., Si, Y., *et al.* (2013) Tortuously Structured Polyvinyl Chloride/Polyurethane Fibrous Membranes for High-Efficiency Fine Particulate Filtration. *Journal of Colloid and Interface Science*, **398**, 240-246. <https://doi.org/10.1016/j.jcis.2013.02.019>

-
- [4] Wan, H., Wang, N., Yang, J., *et al.* (2014) Hierarchically Structured Polysulfone/Titania Fibrous Membranes with Enhanced Air Filtration Performance. *Journal of Colloid and Interface Science*, **417**, 18-26.
<https://doi.org/10.1016/j.jcis.2013.11.009>
- [5] Wang, N., Wang, X., Ding, B., *et al.* (2012) Tunable Fabrication of Three-Dimensional Polyamide-66 Nano-Fiber/Nets for High Efficiency Fine Particulate Filtration. *Journal of Materials Chemistry*, **22**, 1445-1452.
<https://doi.org/10.1039/C1JM14299B>
- [6] Mao, X., Chen, Y., Si, Y., *et al.* (2013) Novel Fluorinated Polyurethane Decorated Electrospun Silica Nanofibrous Membranes Exhibiting Robust Waterproof and Breathable Performances. *RSC Advances*, **3**, 7562-7569.
<https://doi.org/10.1039/c3ra23326j>
- [7] Li, P., Zong, Y., Zhang, Y., *et al.* (2013) *In Situ* Fabrication of Depth-Type Hierarchical CNT/Quartz Fiber Filters for High Efficiency Filtration of Sub-Micron Aerosols and High Water Repellency. *Nanoscale*, **5**, 3367-3372.
<https://doi.org/10.1039/c3nr34325a>
- [8] 丁彬, 俞建勇. 静电纺纳米纤维材料在环境领域中的应用研究进展[J]. 中国材料进展, 2013, 32(8): 492-512.

知网检索的两种方式:

1. 打开知网页面 <http://kns.cnki.net/kns/brief/result.aspx?dbPrefix=WWJD>
下拉列表框选择: [ISSN], 输入期刊 ISSN: 2332-7944, 即可查询
2. 打开知网首页 <http://cnki.net/>
左侧“国际文献总库”进入, 输入文章标题, 即可查询

投稿请点击: <http://www.hanspub.org/Submission.aspx>

期刊邮箱: ssc@hanspub.org