

# 电力系统潮流分析的牛顿 - 拉夫逊法计算

类 杰, 白 雪, 谢印忠\*

临沂大学, 自动化与电气工程学院, 山东 临沂

收稿日期: 2021年9月20日; 录用日期: 2021年10月20日; 发布日期: 2021年10月28日

---

## 摘 要

潮流计算主要是根据一个给定的电网架构、参数以及其它的条件来确定一个电力系统的各个组成部分在其中的稳定运行状况参数。本文通过研究牛顿 - 拉夫逊法原理, 将其引入潮流计算建立了电力系统模型与算法, 然后以3机9节点为具体实例, 应用牛顿 - 拉夫逊法程序计算, 再利用Simulink仿真中自带电力系统模型计算, 通过两种方法潮流计算结果一致, 表明牛顿 - 拉夫逊法在处理潮流计算上结果良好。

## 关键词

潮流计算, 牛顿 - 拉夫逊法, Simulink仿真

---

# Newton-Raphson Method for Power Flow Analysis of Power System

Jie Lei, Xue Bai, Yinzhong Xie\*

School of Automation and Electrical Engineer, Linyi University, Linyi Shandong

Received: Sep. 20<sup>th</sup>, 2021; accepted: Oct. 20<sup>th</sup>, 2021; published: Oct. 28<sup>th</sup>, 2021

---

## Abstract

Power flow calculation is mainly based on a given grid architecture, parameters and other conditions to determine the stable operation parameters of various components of a power system. By studying the principle of Newton-Raphson method, this paper introduces it into power flow calculation and establishes the power system model and algorithm. Then, taking three machines and

\*通讯作者。

nine nodes as a specific example, using the Newton-Raphson method's program to calculate, and then using the power system model in Simulink simulation to calculate. The results of the two methods are consistent, which shows that the Newton-Raphson method has good results in dealing with the power flow calculation.

## Keywords

Power Flow Calculation, Newton-Raphson Method, Simulink Simulation

Copyright © 2021 by author(s) and Hans Publishers Inc.

This work is licensed under the Creative Commons Attribution International License (CC BY 4.0).

<http://creativecommons.org/licenses/by/4.0/>



Open Access

## 1. 引言

由于经济快速发展及能源危机的出现,微电网分布式发电技术的研究成为热点,清洁电力能源应用得到广泛发展,形成智能化多种供电平台,优化了电力资源配置结构,使供电更加便利和准确,同时使用户更有自主选择权,但分布式电源的并入对电网中电能质量、继电保护等产生影响,多电源供电模式改变了原来的单电源辐射式网络,使得配电网中各个节点电压和电流发生变化,如分布式电压、线路潮流、电网损耗率等;另外部分分布式电源具有不可控性,环境变化引起输出变化波动明显,为保证配电网安全、经济、优质运行,应对电网网络中电源、损耗、继电保护等进行计算和分析[1] [2]。

配电网的特点就是闭环设计、开环运行,稳态运行时为辐射网络结构,用电负荷和输电线路出现故障时会出现短暂环网运行状态;配电网中电缆支路非常多,支路间用电量差异明显、相位角也变化较大;电网中 PQ 节点和 PV 节点数量不同潮流计算的方法分为支路法和节点法,支路法以支路电流或支路功率为状态变量,用直接或前推回代法写出状态方程并求解;节点法以节点电流或电压列出状态方程,利用牛顿法、高斯法求解。

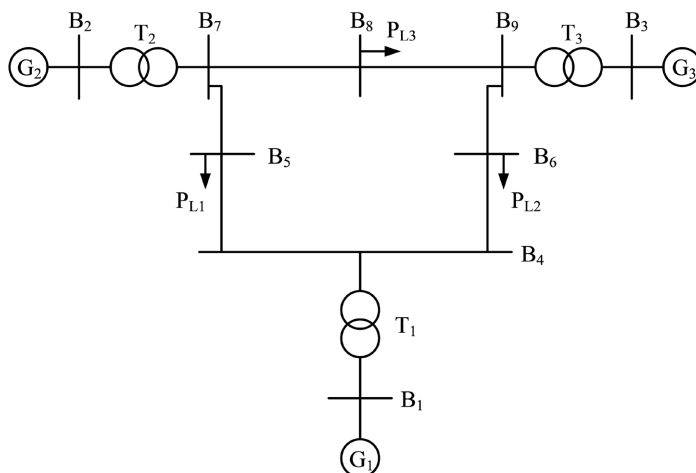
在含有分布式发电、配电的电力系统中,传统的前推回代等以传统辐射状电网为基础的算法不再适用。分析求解中应用最广泛的就是潮流计算,小到一个变电站的正常运行,大到地区电力网络系统的供应,都应用了潮流计算。潮流计算一般将配电网中电源节点划分成不同类型,如 PQ、PI、P(Q)V 等,主要以 PQ、PV 型节点为主,不同类型节点计算方法不同,通常处理时都简化为这两种后计算,将功率方程由非线性逐步转换为线性[3]。利用牛顿-拉夫逊潮流计算的实质是对非线性方程求解,方法是将非线性方程进行多次迭代计算,线性化后转换为矩阵方程,利用对修正方程进行反复计算,求解潮流计算方程。

## 2. 算法原理与实例分析

电网潮流计算的关键是建模,分布式发电、配电系统中通常以电力电子并网转换器、控制器、保护器等电路构成 DG 装置(分布式发电装置; Distributed Generation),在潮流计算中,通常可把 DG 装置整体作为一个节点处理。下面以 3 机 9 节点的小电力系统为实例进行潮流分析。

### 2.1. 一个三机九节点算例

如图 1 所示为 3 机节点系统的电力系统结构示意图,在该系统中,以 100 MVA 为基准功率,计算得出发电机数据、输电线路和变压器数据、系统的负荷参数等信息,分别为表 1、表 2、表 3 中的数据。



$P_{Li}$ — 负荷;  $B_i$ — 母线;  $G_i$ — 发电机;  $T_i$ — 变压器

**Figure 1.** Schematic diagram of the structure of a 3-machine 9-node power system  
**图 1.** 3 机 9 节点电力系统的结构示意图

**Table 1.** Generator data of 3-machine 9-node system  
**表 1.** 3 机 9 节点系统发电机数据

发电机	No. 1	No. 2	No. 3
母线号	B1	B2	B2
类型	Slack	PV	PV
母线电压	1.04	1.025	1.025
有功功率	-	1.63	0.85

**Table 2.** Transmission line and transformer data of 3-machine 9-node system  
**表 2.** 3 机 9 节点系统的输电线路和变压器数据

母线号	类型	R	X
B <sub>1</sub> -B <sub>4</sub>	变压器	0	0.0576
B <sub>2</sub> -B <sub>7</sub>	变压器	0	0.0625
B <sub>3</sub> -B <sub>9</sub>	变压器	0	0.0585
B <sub>4</sub> -B <sub>5</sub>	输电线路	0.01	0.085
B <sub>4</sub> -B <sub>6</sub>	输电线路	0.017	0.092
B <sub>5</sub> -B <sub>7</sub>	输电线路	0.032	0.161
B <sub>6</sub> -B <sub>9</sub>	输电线路	0.039	0.17
B <sub>7</sub> -B <sub>8</sub>	输电线路	0.0085	0.072
B <sub>8</sub> -B <sub>9</sub>	输电线路	0.0119	0.1008

**Table 3.** Load parameters of a 3-machine 9-node system  
**表 3.** 3 机 9 节点系统的负荷参数

负荷号	母线号	有功功率	无功功率
$P_{L1}$	B <sub>5</sub>	1.25	0.5
$P_{L2}$	B <sub>6</sub>	0.9	0.3
$P_{L3}$	B <sub>8</sub>	1	0.35

## 2.2. 牛顿 - 拉夫逊法潮流计算原理

牛顿 - 拉夫逊法计算潮流实质为求解非线性方程, 将非线性方程逐次反复转变为线性方程求解[4], 如非线性方程:

$$f(\chi_1, \chi_2, \dots, \chi_n) = 0 (i=1, 2, \dots, n) \quad (1)$$

设  $\chi^{(0)}$  为初始估计值,  $\chi$  在  $\chi^{(0)}$  附近, 利用泰勒级数展开并忽略高阶项后得:

$$f(\chi^{(0)} + \Delta\chi^{(0)}) = f(\chi^{(0)}) + f'(\chi^{(0)})\Delta\chi^{(0)} \quad (2)$$

式中  $\Delta\chi^{(0)}$  是  $\chi$  的修正量, 通过求解上式得:

$$\Delta\chi^{(0)} = -[f'(\chi^{(0)})]^{-1} f(\chi^{(0)}) \quad (3)$$

(3)式为第一次迭代得出的修正量, 将  $\Delta\chi^{(0)}$  和  $\chi^{(0)}$  相加后得到变量的改进值  $\chi^{(1)}$ , 如(4)式:

$$\chi^{(1)} = \chi^{(0)} + \Delta\chi^{(0)} \quad (4)$$

之后继续重复上面的计算过程, 因为  $\Delta\chi^{(0)}$  是忽略高阶项得到的, 所以改进值  $\chi^{(1)}$  也存在误差, 可以通过连续迭代来接近真值, 迭代公式为:

$$f'(\chi^{(k)})\Delta\chi^{(k)} = -f(\chi^{(k)}) \quad (5)$$

如此推导至  $k$  次迭代, 得:

$$\chi^{(k+1)} = \chi^{(k)} + \Delta\chi^{(k)} \quad (6)$$

由上面推导过程可以看出, 牛顿法的实质就是利用反复迭代法进行修正方程, 直到满足下式结束计算:

$$\max\left\{f(\chi_1^{(k)}, \chi_2^{(k)}, \dots, \chi_n^{(k)})\right\} < \varepsilon_1 \quad (7)$$

式中  $\varepsilon_1$  为预先设定的较小正数。

牛顿 - 拉夫逊潮流计算对初值要求很高, 初始敏感性强, 在计算过程中需要选择合适的初始值, 式中的  $\Delta\chi$  的值才能足够小, 修正方程才能合适。如果初始值选择不符合要求将会不收敛。

## 2.3. 牛顿 - 拉夫逊潮流算法流程

牛顿 - 拉夫逊潮流算法具有收敛速度快的特点。运算时如果初值选择恰当, 该算法将会平方性收敛。配电网系统在正常运行时, 各节点之间电压都额定电压值比较接近, 相位差也很小, 通常计算在同一个网络中的各个节点时可以任务电压初值近似相等。一般迭代 4、5 次可以得到精确的解[5], 且该算法对病态系统也可以可靠收敛。由于每次迭代都形成新的雅克比矩阵, 该算法运算量较大, 可以利用 MATLAB 中模型编程进行。程序流程图如图 2 所示。

## 2.4. 电网的参数求解

以求解变压器参数为例, 分别列出变压器电阻  $R_T$ 、电抗  $X_T$ 、电纳  $B_T$ 、电导  $G_T$  的参数方程:

$$R_T = \frac{P_K U_N^2}{1000 S_N^2}, \quad X_T = \frac{U_K \% U_N^2}{100 S_N}, \quad B_T = \frac{I_0 \% S_N}{100 U_N^2}, \quad G_T = \frac{P_0}{1000 U_N^2} \quad (8)$$

式中  $U_N$  为额定电压、 $S_N$  为容量、 $P_K$  为短路损耗、 $U_K$  为短路压降、 $I_0$  % 为空载电流百分比、 $P_0$  为空载损耗, 以上所有参数的单位均为有名单位。

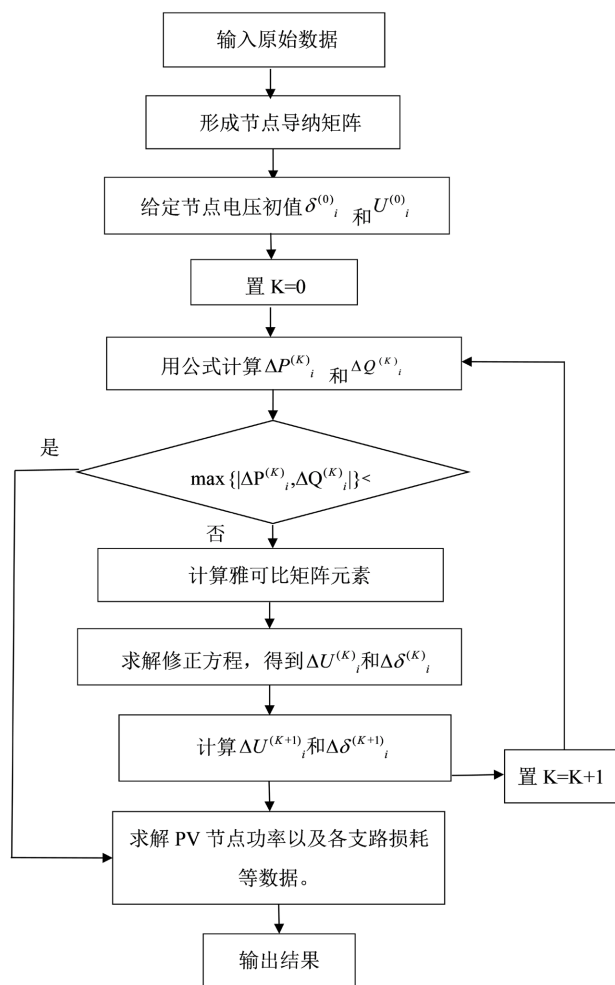


Figure 2. Block diagram of power flow calculation program with Newton-Raphson method  
图 2. 牛顿 - 拉夫逊法潮流计算程序框图

### 2.5. 通过导纳矩阵计算出结果

迭代次数越多，数据的结果精度越高，在经过三次迭代之后，得到电压标幺值和电压相角等数据。各节点的电压大小为(节点号从小到大排序)：

1.0400	1.0250	1.0250	0.9958	0.9507	0.9662	0.9974	0.9792	1.0042
--------	--------	--------	--------	--------	--------	--------	--------	--------

各节点的电压相角为(节点号从小到大排序)：

0	9.6924	4.8760	-2.3060	-4.1383	-3.7372	3.9735	0.8362	2.1069
---	--------	--------	---------	---------	---------	--------	--------	--------

## 3. 基于 Simulink 中电力系统潮流计算

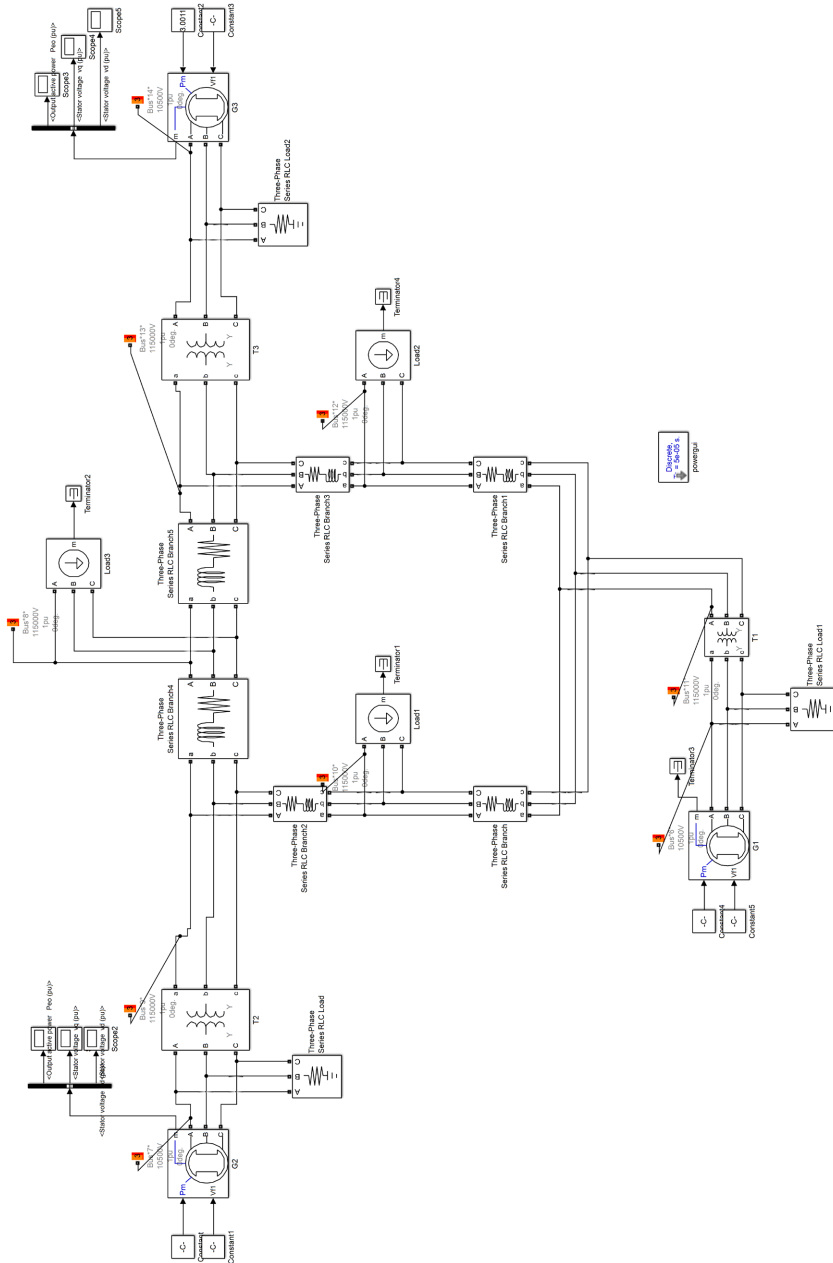
### 3.1. 系统的搭建

在 Simulink 的 SimPowerSystems 中为用户提供了变压器、发电机、负载等电力系统元器件模型[6] [7]，本文在进行 Simulink 仿真中，选择模块如表 4 所示。

**Table 4.** Module selection  
**表 4.** 模块选择

模块	类型	联结方式
发电机	Synchronous Machine pu Standard	定子绕组为星形联结
变压器	Three phase Transformer (Two Windings)	Y-Y 联结
线路	Three Phase Series RLC Branch	-
负荷	Three-Phase Dynamic Load	-

选择好模块后，按照系统图搭建，3机9节点系统的结构示意图如图3所示。



**Figure 3.** Simulation diagram of 3-machine 9-node system  
**图 3.** 3机9节点系统的仿真图

### 3.2. 模块参数的计算及设置

#### 1) 发电机模型参数设置

在 Simulink 仿真图中点击发电机模块，设置其额定功率为 100 MVA，额定电压为 11.5 kV、频率为 50 Hz，不改变其他参数。

#### 2) 变压器模型参数设置

设置变压器模块的低压侧额定容量电压分别为 10.5 KV，高压侧额定容量电压分别为 115 KV，在变压器 T1、T2 的仿真模型中，设置其额定容量均应成 100 MVA。

#### 3) 线路模型参数计算及设置

对于线路电阻、电感、电容的有名值，依据假设条件中的数据修改其数值。

#### 4) 负荷模型参数设置

对于负载 Load 1 的参数配置方式，设置在初始电压下的有功和无功功率分别为 125,000 KW、50,000 Kvar，初始输出电压(initial output voltage)在执行 Powergui 模块时会被自动地获取。

### 3.3. 计算结果

在 Powergui 完成仿真模型中各个部分参数设置工作后，在仿真界面点击“更新潮流 (Update Load Flow)”按钮，就会出现仿真结果。从潮流计算的仿真结果可以归纳得到如下表 5 所示。

**Table 5.** Simulink calculation results

**表 5.** Simulink 运算结果

Block Name	V_LF (pu)	Vangle_LF (deg)	P_LF (MW)	Q_LF (Mvar)
Load 1	0.9503	-4.14	125.00	50.00
Bus*11*	0.9954	-2.29	0.00	0.00
Load 2	0.9658	-3.72	90.00	30.00
Bus*13*	1.0036	2.13	0.00	0.00
G3	1.0250	4.89	85.00	38.91
Three-Phase Series RLC Load2	1.0250	4.86	0.00	0.00
G1	1.0400	0.00	72.56	81.48
Three-Phase Series RLC Load1	1.0400	0.00	0.00	0.00
G2	1.0250	9.68	163.00	53.00
Three-Phase Series RLC Load	1.0250	9.68	0.00	0.00
Load 3	0.9790	0.83	100.00	35.00
Bus*9*	0.9970	3.97	0.00	0.00

将运算模型得出的数据进行整理，按照节点号从小到大的顺序排列各节点的电压标幺值和电压相角，得到如下数据分析。

对比图 4 与图 5 的实验结果可以发现，使用潮流计算分析的牛顿 - 拉夫逊法和 Simulink 仿真的各节点电压、相角基本稳定重合在一起，均对电力系统网络分解与分析有较为准确的求解。

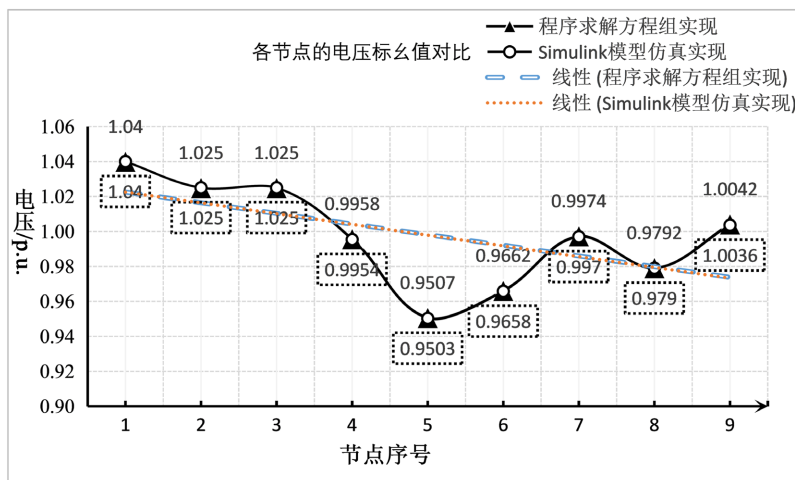


Figure 4. Comparison of voltage unit value of each node

图 4. 各节点的电压标么值对比

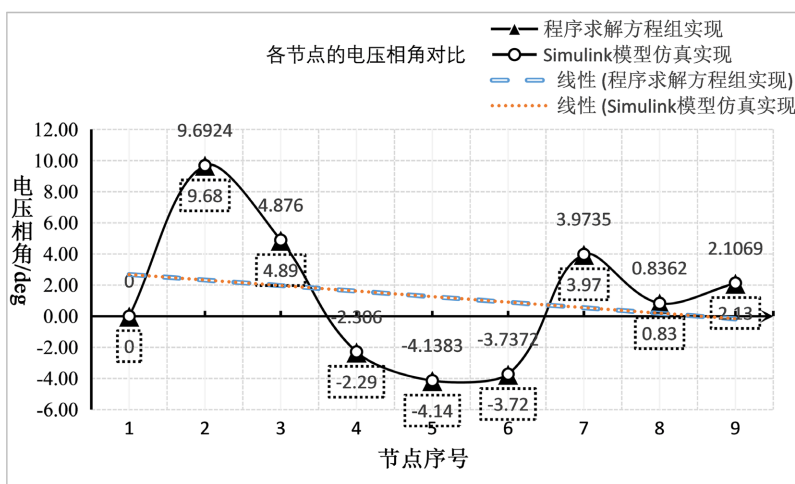


Figure 5. Voltage phase angle comparison of each node

图 5. 各节点的电压相角对比

### 3.4. 对比分析

1) 求解过程的差异。Matlab 平台编写潮流计算程序得出结果的过程是：对非线性方程求解，将非线性方程进行多次迭代计算，线性化后转换为矩阵方程，利用对修正方程进行反复计算，求解潮流计算方程来得到最后的数据结果；而 Simulink 是通过 Powergui 中模型搭建设置初始值，经过模型内部算法得到各个节点电压、相角等数据结果。

2) 数据分析的差异。在同样的数据填入电力系统模型下，Matlab 程序利用矩阵可以有选择性地不填入发电机、变压器电抗电阻等数据；而在 Powergui 模型中，则需要填入较为具体及详细的参数，模型较为复杂，但是模型的搭建更加直观、更贴合实际生活。

## 4. 总结

本文先简单介绍了在含有分布式发电、配电的电力系统中，传统的前推回代等以传统辐射状电网为基础的算法不再适用，牛顿-拉夫逊法、快速解耦法、高斯-赛德尔法等潮流计算逐渐被广泛地应用。基



于此,本文借助牛顿-拉夫逊法来研究潮流计算过程,然后以3机9节点机电力系统为例,分别在 Simulink 的 Powergui 模块中搭建仿真模型以及通过对潮流计算所需要的数学模型进行分析,建立潮流计算的基本方程,利用 Matlab 平台编写潮流计算程序。将两种实验结果进行对比,对比结果表明,电压、相角方面, Matlab 平台编写程序的实验结果与 Simulink 中的 Powergui 模块仿真结果几乎一样。通过验证,将3机9节点系统延伸到更复杂的电力系统网络分析时,在通常情况下,其中任何一种方法均可以有效地使用。

## 基金项目

临沂市科技局重点研发项目(No. 2015GG031)。

## 参考文献

- [1] 马为民, 吴方劫, 杨一鸣, 等. 柔性直流输电技术的现状及应用前景分析[J]. 高电压技术, 2014, 40(8): 2429-2439.
- [2] 瞿吉, 安允展, 董学育. 直流微电网协调控制策略研究[J]. 电工技术, 2018(24): 115-116.
- [3] 徐劲松, 宁玉琳, 杨永峰. 基于 Matlab 的电力系统 PQ 分解法潮流计算研究[J]. 电气传动自动化, 2011, 33(2): 10-16.
- [4] 张丽英. 对电力系统潮流计算的分析与研究[J]. 电子技术与软件工程, 2020(22): 221-223.
- [5] 张明锐, 杜志超, 王少波. 微网中下垂控制策略及参数选择研究[J]. 电工技术学报, 2014, 29(2): 136-144.
- [6] 党常亮. Matlab/Simulink 在“电力系统分析”教学中的应用[J]. 高教学刊, 2019(12): 102-104.
- [7] 李文勋, 秦凯强. 不同控制模式对直流网络潮流的影响[J]. 电工技术, 2020(23): 56-59.