

Reformation of Laser Processing Practice Based on Innovation Education

Zhenzhen Shen, Jingwen Zhou, Shuang Peng, Jia Li, Cuihong Jin

Engineering Training Center, Chongqing University, Chongqing
Email: s.hzhzh@163.com

Received: Nov. 15th, 2019; accepted: Nov. 28th, 2019; published: Dec. 5th, 2019

Abstract

The ultimate goal of innovation reform was to cultivate people's innovative spirit fundamentally and realize students' all-round development. As a simple, fast and effective processing method, laser processing was an effective platform for the cultivation of students' innovative ability in different disciplines. In the teaching reform, relying on the laser processing training platform, according to different disciplines and fields of students, we put forward three levels of innovative training programs, effectively improved the teaching effect, the quality of teaching, and provided a reference for innovative teaching of laser processing training.

Keywords

Innovation, Laser Processing, Practice, Teaching Model

激光加工实训创新教学改革

沈珍珍, 周婧雯, 彭 霜, 李 佳, 金翠红

重庆大学工程培训中心, 重庆
Email: s.hzhzh@163.com

收稿日期: 2019年11月15日; 录用日期: 2019年11月28日; 发布日期: 2019年12月5日

摘 要

创新改革的最终目的, 是在根本上培养人的创新精神, 实现学生的全面发展。激光加工作为一种简单、快速、有效的加工方式, 对于不同学科专业的学生创新能力的培养, 都是一个有效的平台。在教学改革中, 依托激光加工实训平台, 针对不同学科领域的同学, 提出了三个层次的创新培养方案, 有效的改善了教学效果, 提高了教学质量, 为激光加工实训创新教学提供一个参考。

关键词

创新, 激光加工, 实训, 教学模式

Copyright © 2020 by author(s) and Hans Publishers Inc.

This work is licensed under the Creative Commons Attribution International License (CC BY).

<http://creativecommons.org/licenses/by/4.0/>



Open Access

1. 引言

创新教育改革, 近 10 几年以来都是教学改革的焦点、重点, 从 2002 年教育部选定 9 所创新创业教育试点高校, 到“大众创业, 万众创新”的高潮, 再到新工科的兴起, 无疑不是为了增强我国创新的活力, 提高创新教育动力, 催生新的创新教育机制[1] [2] [3] [4]。那么, 如何让创新能力培养不再只具有个别性, 只是少数、个别同学或群体的专利, 让它具备普遍性; 教会学生如何发现问题, 通过训练更好的解决问题, 扩大创新生力军的选择范围, 在每一名学生身上发掘创新的潜力[5]; 在整体上提高社会的综合创新水平, 推动国家各行各业的发展, 这才是教育改革的最终目的。

2. 激光加工实训教学现状

近年来, 由于激光加工具有功率密度大、不存在加工工具损耗、工件不受应力、效率高、热影响区小、使用简单等特点, 在工业生产中得到广泛的应用, 对创新训练而言, 是一个非常有效的平台。对于高等教育, 尤其是实践教育环节需与企业生产紧密联系, 且须反映当下工业生产水平实际发展状况, 很多高校实训平台均引进了激光加工设备。

2.1. 激光加工教学平台

目前, 常用的激光加工教学设备主要有: 激光打标机、金属激光切割机、非金属激光切割机、激光内雕机等[6]。

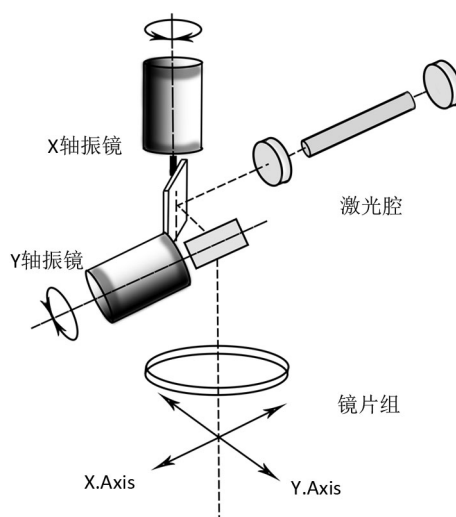


Figure 1. Principle of laser marking

图 1. 激光打标加工原理

激光打标机主要是通过表面物质的熔融、汽化、蒸发、碳化，裸露出深层物质，从而标刻出精美的图形或者是文字。激光打标原理如图 1 所示。按照激光器的不同，激光打标机的种类主要包括：半导体激光打标机，固体激光打标机、气体激光打标机、光纤激光打标机，常用于电子元器件、集成电路(IC)、电工电器、手机通讯、五金制品、工具配件、精密器械等的加工[7]。

激光焊接本质上是非透明物质和激光相互作用的过程。整个过程是极其复杂的反应过程，宏观上表现为熔化、吸收、汽化和反射。目前教学中的激光焊接机仅能够用于教学演示，在实际生产过程中极少应用。激光焊接机加工原理如图 2 所示。

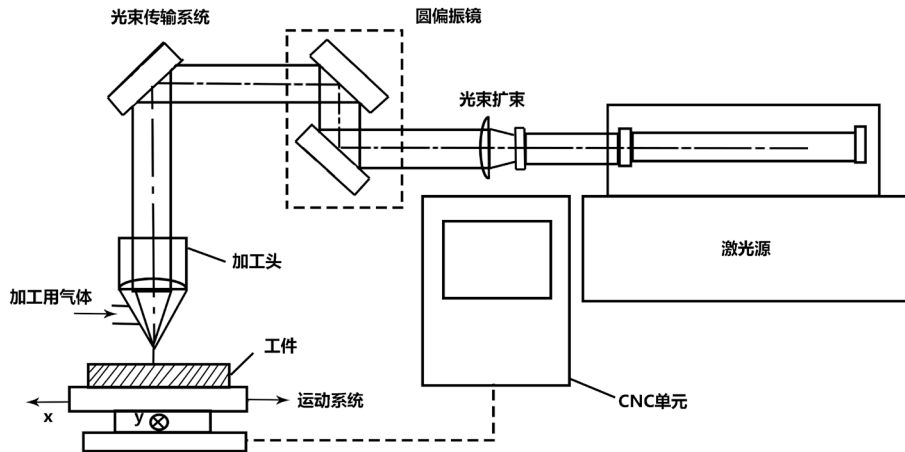


Figure 2. Processing principle of laser welding machine
图 2. 激光焊接机加工原理

激光切割是激光束经切割头的透镜聚焦成一个很小的焦点，使焦点处达到高的功率密度，是材料的加工表面处于焦点平面上，材料很快被加热到熔化或汽化温度，同时通过高速气流从同轴或非同轴侧将熔化及汽化了的材料吹出，最终完成材料的切割[8]。激光切割原理及设备结构如图 3 所示。

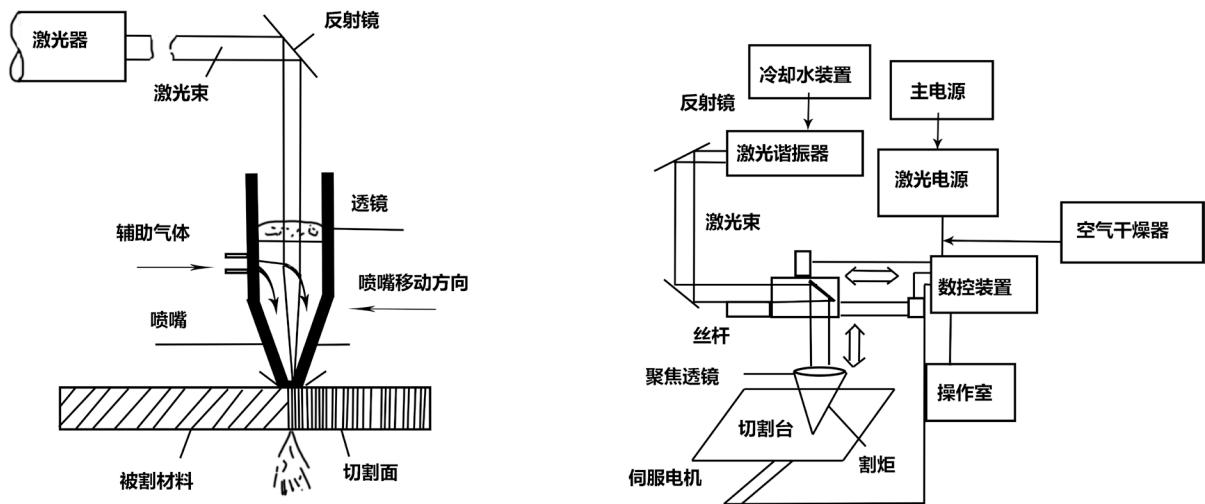


Figure 3. Principle and structure of laser cutting
图 3. 激光切割原理及结构

激光内雕机主要是通过将激光聚焦后产生足够强度的激光照射到透明材料内部，虽然透明材料对激光是透明的，且不吸收激光的能量，但在足够高的光强下会产生非线性效应，瞬间内吸收大量能量从而

在产生微爆裂，这些微爆裂点堆积在一起形成特定的图形[9]。它的基本原理同激光打标相似，不过激光内雕聚焦后的光斑能量密度必须大于使玻璃破坏的某一临界值，或称阈值，才会使得玻璃爆裂。激光内雕机的加工原理如图4所示。

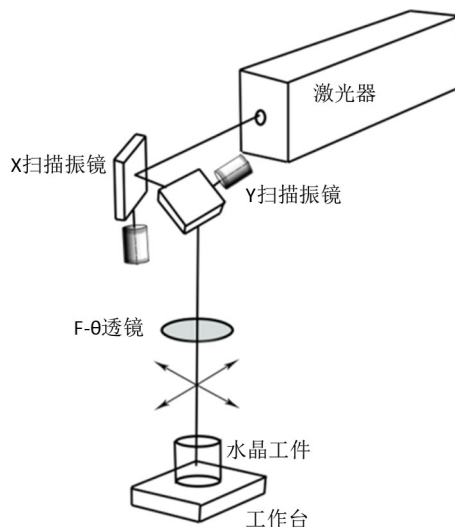


Figure 4. Processing principle of laser internal engraving machine

图4. 激光内雕机加工原理

2.2. 教学方法

由于激光加工设备刚开始大规模引入到教学中来，大部分高校对激光实训教学也停留在初步探索方面，教学内容多以设备的原理讲解为主，操作演示为辅，学生在其平台上制作的作品种类单一、缺乏创新性，课堂气氛枯燥乏味。

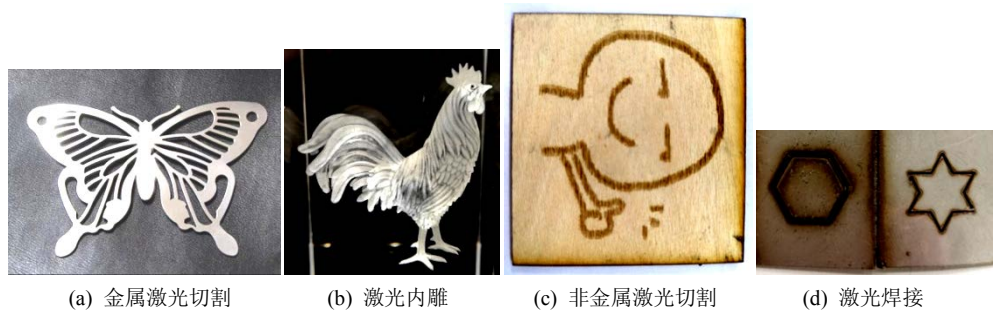


Figure 5. Works of traditional laser processing training projects

图5. 传统激光加工实训项目作品

通常情况下受到目前教学方式、设备台套数的限制，激光加工实训普遍存在课时少、课堂气氛松散、学生自主创造性低等问题，考核方法也多以教师的主观评断为主，难以进行量化。达成目标要求方面也是比较低的，主要是以演示为主，难以向学生体现出激光加工技术在企业实际生产中的重要地位，及设计、生产加工的全过程。在授课环节中各个设备之间为单独授课，激光加工项目之间的关联程度低，造成了激光加工设备之间的交叉融合应用性较低，综合层次有待提高。传统授课模式下学生的作品是以图库中的文件来进行简单的加工操作，作品层次较低。传统授课模式下学生作品如图5所示。

3. 激光加工实训平台改革

为了切实有效的发挥激光加工实训平台的优势,向学生展现出激光加工是一种有效、快速的加工方式,充分调动学生在实践过程中创新的主动性,使创新教育覆盖到更多的学生。完善激光加工训练的教學体系,丰富教学内容、满足不同专业工程训练的目标要求,项目针对实习专业性质的不同,在本次的教学改革项目中将激光加工训练教学模式设置为:通识教育、综合制作、自主创新三个层次,如表 1 所示。三个层次层层递进,通过结合相关工程技术,能够让学生在适合自己的专业领域范围内有的放矢,并对激光加工技术深入的了解和掌握。

Table 1. Setting of the teaching mode of laser processing training
表 1. 激光加工训练教学模式设置

教学层次	教学目标要求
通识教育	平面作品的制作
综合制作	三维立体模型制作
自主创新	自主创新的三维立体模型制作

3.1. 通识教育层次

通识教育层次主要面向对象为文科、理科等非工科类专业,其教学方法与目前大部分高校的激光加工实训教学现状和而不同,和的是教学方法亦是采用的原理讲解为辅,操作为主。通过让学生掌握、学会使用 Photoshop 中的曲线工具、滤镜工具以及在位图模式下如何将 PNG 或 JPG 格式的图像,处理成适合激光打标使用的纯黑白图像,使得打印出的图像清晰可见,生动逼真[10]。此外,教授学生基础的 CAD 绘图方法,要求达到可以制作矢量作品的目的,实现初级的自主制作,提高学生的主动参与性。不同的是,采用发散性教学方法,为学生的提供多方位的创作条件,使得同学们的作品简单却很生动,作品如图 6 所示。这种授课方式,提高了非工科专业学生参与工程训练的积极性,也为文科、理科、工科的结合创造了更多可能的创新空间。



Figure 6. Works at the level of general education

图 6. 通识教育层次作品

3.2. 综合制作层次

综合制作层次主要面向近机械类专业,以案例为引,在通识教育层次的基础上,教授学生深入学习使用 CAD、Solidworks 等绘图软件,学会运用拉伸、镜像、切除、扫描等命令来建立三维模型,使结果更为直观[11];此外,要求学生熟练的绘制、修改二维图纸,能够合理的调节激光的功率、速度、DPI 等工艺参数,设置补偿,加工出轮廓清晰、配合良好的零件,通过零部件之间的相互配合,2~3 个同学一组,完成一个具有一定结构的三维立体模型,加工完成装配好的模型如图 7 所示。完成作品的搭建之后,给学生提供一些颜料、喷漆,使学生可以进一步完善优化作品,以“寓教于玩”的方式提高学生参

与作品制作、学习的积极性，处理后的模型如图 8 所示。



Figure 7. Laser processing works completed by processing and assembly

图 7. 加工组装完成的激光加工作品

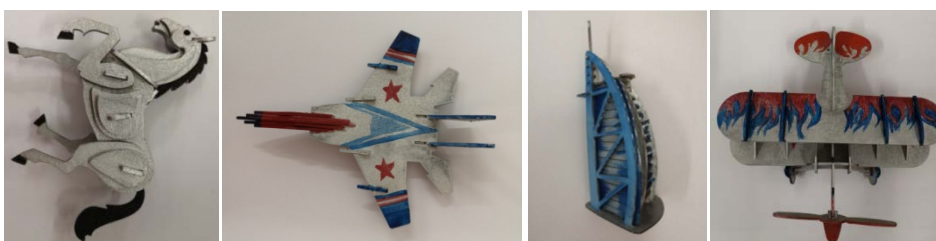


Figure 8. The laser processing work after processing

图 8. 处理后的激光加工作品

3.3. 自主创新层次

自主创新层次主要面向机械类和近机械类专业，本校课时量较多的专业，主要有机械设计及其自动化(机械工程学院)、产品设计(艺术学院)、材料成型及控制(材料科学与工程学院)。在综合制作层次基础上，要求学生自主创意设计，并制作出实物。自主创新层次针对课时量较多，领域不同的专业，主要设置了两种不同方向的授课内容；在这两个方向创新实践环节完成后，要求学生自主制作项目实践计划书，主要内容包含项目简介、市场分析、管理策略、营销策略、风险分析等。两个方向的创新实践环节授课内容分别为：

1) 针对艺术学院的产品设计专业和材料科学与工程学院的材料成型及控制专业，本层次的授课内容为模型的逆向设计。逆向设计是以实物为基础，通过三维扫描仪进行扫描获取实物模型的外形尺寸、轮廓信息，生成三维曲面模型，并内雕出水晶作品的过程[12]。或者要求学生针对校园标志性建筑，利用 Solidworks 建立三维模型，而后利用 3DMAX 进行格式转换为 DXF 格式文件后，雕刻出成品的过程。内雕产品设计过程如图 9 所示，图 10 为学生设计产品图。

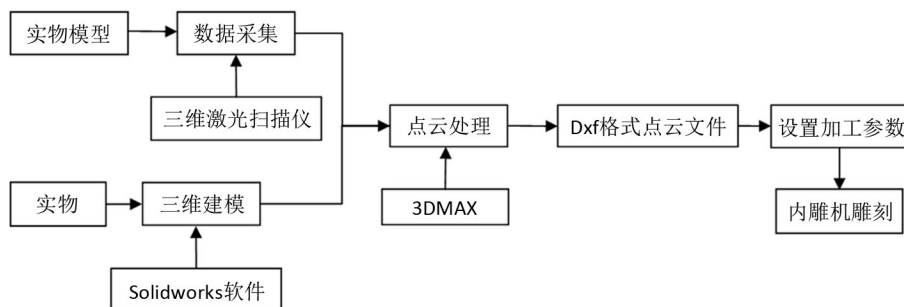


Figure 9. Flow chart of reverse design process of inner carving

图 9. 内雕逆向设计过程流程图



Figure 10. Campus works by students in reverse design
图 10. 学生逆向设计的校园作品

2) 对于机械工程学院机械设计及自动化专业,除了完成前两个层次的学习要求,更高层次的要求学生以激光加工实训平台为基础,自主创新设计一具有特定实用的功能性产品,由任课老师指导,学生利用业余时间来完成。该教学方向对机械专业学生的专业实践能力、职业素养的培养具有更加实际的意义,且该层次制作内容结合了各种竞赛、创新创业项目来进行,具有强大的驱动力,为学生今后的继续深造或者更好的参加工作提供了强有力的保障,这也是学生参与该教学环节的主要动力。图 11 为学生的自主创新设计作品。

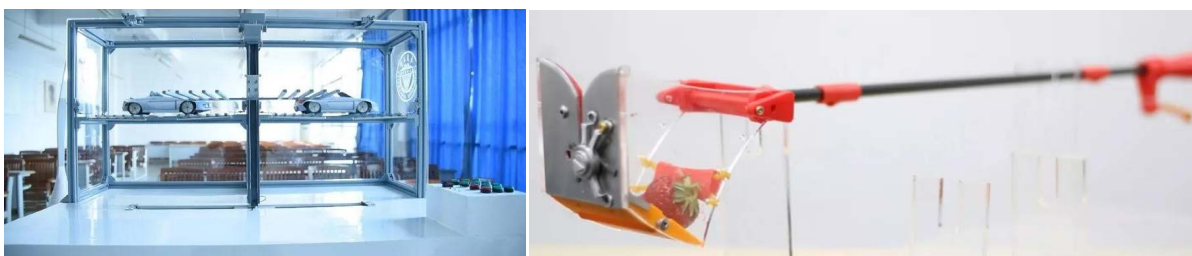


Figure 11. Works designed by students
图 11. 学生自主设计作品

4. 结论

传统的激光教学形式单一,一般采用指导教师演示、学生进行简单二维图形或现有三维模型作品的制作,教学内容简单、枯燥、没有深度;并且传统教学易受激光设备台套数影响,课堂纪律比较松散。激光创新教学改革以后,在以下几个方面取得了显著的成效,但仍存在一些问题。

1) 深化了教学内容,改善课堂纪律

通过增加 PS、Solidworks、CAD 等软件方面的教学内容,不仅使学生了解了激光加工由设计到生产的全过程,还大大降低了学生课堂上对激光设备的依赖性,改变了在传统授课模式下,由于学生需排队等设备而耗费大量的时间,造成课堂纪律松散的状况。

2) 调动了学生实训的主动性

激光加工作为一种快速有效、相对安全的加工方式,很大程度上带动了学生参与实物设计、制作的积极性。尤其是激光创新教学改革实施以后,使得学生的学习态度,由被动接受转变为主动创作,增强了实训学习的参与度、活跃度,培养了创新能力,改善了教学效果。

3) 提高了学生思辨能力,培养团队合作意识

在教学改革实施过程中,针对不同专业领域的学生,均有与专业知识相匹配的创新要求,提高了学生的思辨创新能力;对于比较复杂的成品,要求学生进行 2~3 人的分组,培养了学生的团队合作意识,

塑造出较强的社会适应能力。

4) 扩大了创新能力的培养范围

最重要的是, 扩大了创新能力培养的覆盖面, 为每一名参与工程能力训练的同学提供创新的机会, 让他们在实践中去创新、积累经验, 发掘自己的才能。

基金项目

2018 年度重庆市高等教育教学改革项目, 项目名称: 面向新工程的工程训练教学体系研究与实践, 编号: 183140; 2017 年重庆大学实教学建设项目, 项目名称: 激光加工创新创业训练, 编号: 2017S23。

参考文献

- [1] 周世权, 黄胜智, 赵轶, 等. 工程训练与机械制造基础综合课程的探索与实践——以铸造工艺为案例[J]. 实验室研究与探索, 2018, 37(4): 203-209.
- [2] 朱从容. 金工实习课程教学改革思考[J]. 实验室研究与探索, 2005, 24(3): 77-78.
- [3] 肖毅, 宗莲松, 潘华, 等. 完全学分制下金工实习开放式教学探索[J]. 实验室研究与探索, 2010, 29(6): 157-159.
- [4] 陈晓梅, 武戈, 钱吴永. 项目链驱动式实验教学资源优化建设[J]. 实验室研究与探索, 2018, 37(4): 242-245.
- [5] 黄幼川. 对大学生创新创业教育改革和建设的思考[J]. 实验室研究与探索, 2017, 36(3): 226-230.
- [6] 李忠建, 崔丽. 激光加工技术在加工工业领域和军事领域的发展及应用[J]. 航空制造技术, 2013(21): 62-65.
- [7] 袁芳. 激光打标机关键技术的研究及实现[D]: [硕士学位论文]. 武汉: 武汉理工大学, 2013.
- [8] 周鹏飞, 胡金龙, 季鹏, 等. 数控激光切割机光路补偿措施的探讨[J]. 锻压装备与制造技术, 2009, 5(5): 50-52.
- [9] 冯巧波, 尹铁路, 沈坤全, 等. 激光加工在工程实训中的应用[J]. 实验室研究与探索, 2015, 34(4): 206-208.
- [10] 曹雪璐, 郑志军, 杨林峰. 激光打标的几种 PS 图形处理方法[J]. 实验室研究与探索, 2015, 34(5): 71-74.
- [11] 顾艳红, 钮艳, 孙堰, 等. 基于 Solidworks 对机械原理课程教学的改革与创新[J]. 中国现代教育装备, 2017(2): 17-19.
- [12] 张荣强. 逆向工程技术在古典家具保护方面的应用与研究[J]. 机械设计, 2013, 30(1): 101-103.